

Sprchovací stoličky CADIZ

- výškově nastavitelná sprchovací stolička
- snadná manipulace
- nastavení výšky v krocích
- ergonomický tvar opěradla
- jednoduchá údržba



Cadiz H291

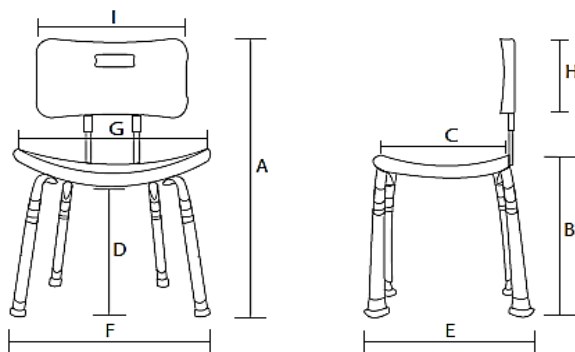


Cadiz H296

Invacare H291 Cadiz

Invacare H296 Cadiz

A	775-875 mm	
B	450-550 mm	
C	310 mm	
D	405 - 505 mm	
E	395 - 405 mm	
F	465 - 480 mm	
G	510 mm	
H	230 mm	
I	400 mm	
	143 kg	
	2,4 kg	3 kg



Jedná se o zdravotnický prostředek. Před použitím si přečtěte návod. Vzhled a konfigurace výrobku uvedené v tomto propagačním materiálu jsou pouze ilustrativní. Uvedená cena odpovídá základnímu vybavení výrobku a konečná cena se od této může lišit.

Pro detailní informace kontaktujte společnost SIVAK medical technology s. r. o.

STŘEDISKA firmy SIVAK:

- Na Topolce 1714/1b, 140 00 Praha
- v CSS Hrabyně, 747 67 Hrabyně

tel./fax: 261 211 788
tel./fax: 553 775 002

www.sivak.cz
info@sivak.cz
01/2026