

Sprchovací stoličky CADIZ

- výškově nastavitelné - v krocích
- ergonomický tvar
- snadná manipulace a jednoduchá údržba

CADIZ H291



KÓD SÚKL

5019397 sk. 07 **CADIZ H291** sprchovací stolička
Cena 1 384,00 plná úhrada

*Předepisuje: PRL, REH, NEU, ORT, GER, INT, ORP, PED, REV
+ je nutné schválení revizním lékařem*

CADIZ H296



KÓD SÚKL

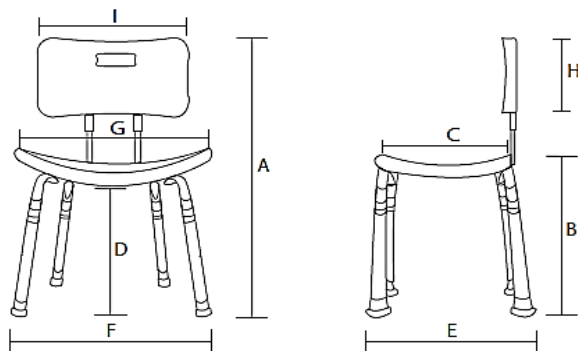
5019398 sk. 07 **CADIZ H296** sprchovací židle
se zádovou opěrkou
Cena 1 792,00 plná úhrada

*Předepisuje: PRL, REH, NEU, ORT, GER, INT, ORP, PED, REV
+ je nutné schválení revizním lékařem*

Invacare H291 Cadiz

Invacare H296 Cadiz

A	775-875 mm
B	450-550 mm
C	310 mm
D	405 - 505 mm
E	395 - 405 mm
F	465 - 480 mm
G	510 mm
H	230 mm
I	400 mm
	143 kg
	2,4 kg
	3 kg



Jedná se o zdravotnické prostředky. Před použitím si přečtěte návod. Vzhled a konfigurace výrobku uvedené v tomto propagačním materiálu jsou pouze ilustrativní. Uvedená cena odpovídá základnímu vybavení výrobku a konečná cena se od této může lišit. Pro detailní informace kontaktujte společnost SIVAK medical technology s. r. o.

STŘEDISKA firmy SIVAK:

- Na Topolce 1714/1b, 140 00 Praha
- v CSS Hrabyně, 747 67 Hrabyně

tel.: 261 211 788
tel.: 553 775 002

www.sivak.cz
info@sivak.cz
01/2026