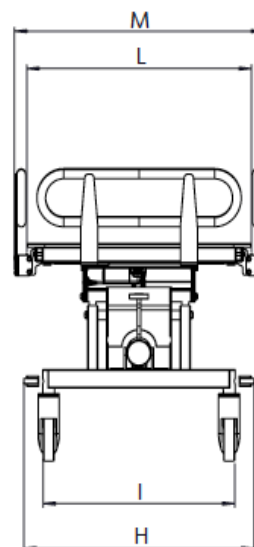
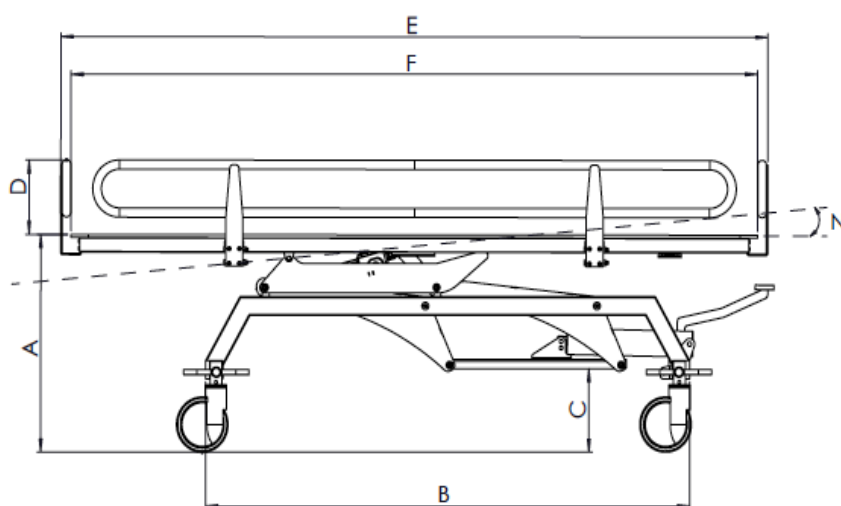




**Sprchovací lehátko** umožňuje snazší mytí a převoz pacienta. Hydraulické zvedání od 59 do 93 cm s funkcí naklopení o 5°. Prášková lakovaná ocelová konstrukce s antikorozní úpravou zaručuje spolehlivost a trvanlivost. Polstrované PVC vyztužené polyesterem bez ftalátů. Kola s průměrem 125 mm jsou vybavena brzdami. Malá šířka nosníku lehátka výrazně usnadňuje manipulaci i v omezeném prostoru. Lehátko je vybaveno otočnými bočnicemi o 180°, které umožňují snadné přemístění pacienta na vozík přímo z postele a naopak.



### Technické údaje:

<b>A</b>	59 – 93 cm	<b>H</b>	67 cm
<b>B</b>	141 cm	<b>I</b>	56 cm
<b>C</b>	23 cm	<b>L</b>	66 cm
<b>D</b>	20 cm	<b>M</b>	73 cm
<b>E</b>	206 cm	<b>N</b>	0°-5°
<b>F</b>	200 cm	<b>Nosnost</b>	180 kg

Vzhled a konfigurace výrobku uvedené v tomto propagačním materiálu jsou pouze ilustrativní. Uvedená cena odpovídá základnímu vybavení výrobku a konečná cena se od této může lišit. Pro detailní informace kontaktujte společnost SIVAK medical technology s. r. o.

### STŘEDISKA firmy SIVAK:

- Na Topolce 1350/1, 140 00 Praha
- v CSS Hrabyně, 747 67 Hrabyně

tel./fax: 261 211 788  
tel./fax: 553 775 002

**www.sivak.cz**