

TR 2000/3000 sprchovací lehátka

TR 2000/3000 sprchovací lehátka jsou ojedinělá díky svému zvedacímu sloupu instalovanému na straně lehátka, což umožňuje najetí přímo nad lůžko a tudíž lze bezpečně a snadno přesunout pacienta na sprchovací lehátko. Zajištěn je tak snadný přístup k pacientovi, podvozku, včetně nastavování výšky, brzdám a řídicím kolečkům.

Díky sklopení bezpečnostních postranic je pacient velmi lehce a bezpečně umístěn z lůžka přímo na matraci sprchovacího lehátka bez nutnosti zvedání pacienta ošetřovatelem. Ihned po přesunu pacienta na lehátko jsou postranice opět zajištěny.

Lehátka jsou vybavena výpustí na obou koncích, tudíž záleží plně na ošetřovateli, na které straně bude mít pacient umístěnou hlavu či dolní končetiny.

Lehátko umožňuje nastavit neefektivnější pohodlnou pracovní výšku. Ve standardu Trendelenburgova poloha ke zmírnění šoku u pacienta.



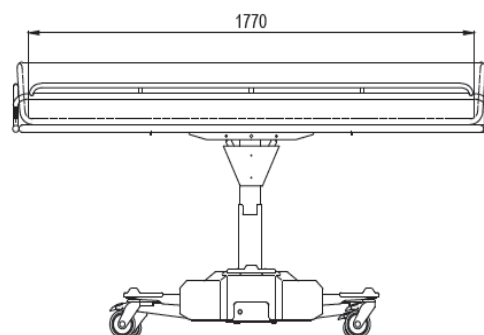
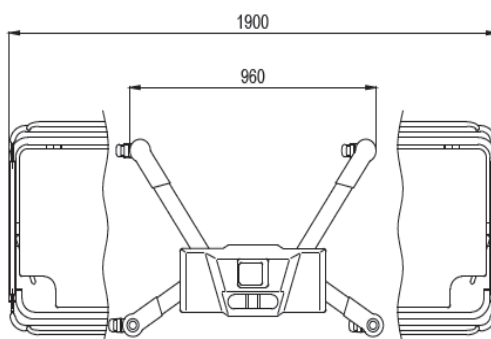
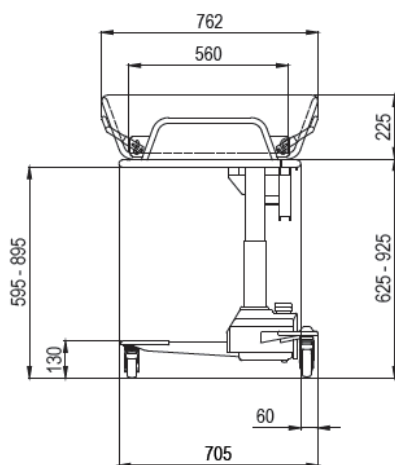
TR 3000 – zadní strana podvozku



TR 2000 – zadní strana podvozku



TR 2000 a 3000 – zvýšený podvozek



Specifikace:

délka:	1600/1900/2100 mm
šířka:	705 mm
výška:	625-925 mm STD.
nosnost	150 kg (pacient + voda)
materiál	prášková barva, pozink. a nerez. ocel
kolečka	2 kolečka s brzdami, 2 řídicí
ovládání	nast. výšky nožním ovladačem
čalounění	samozhášivý materiál
barva matrace	šedá STD.
baterie	dobíjecí, 24 V

Hydraulické modely:

TR 2000	standard	délka = 1900 mm
TR 2000-S	pediatrické	délka = 1600 mm
TR 2000-L	dlouhé	délka = 2100 mm

Elektrické modely:

TR 3000	standard	délka = 1900 mm
TR 3000-S	pediatrické	délka = 1600 mm
TR 3000-L	dlouhé	délka = 2100 mm