

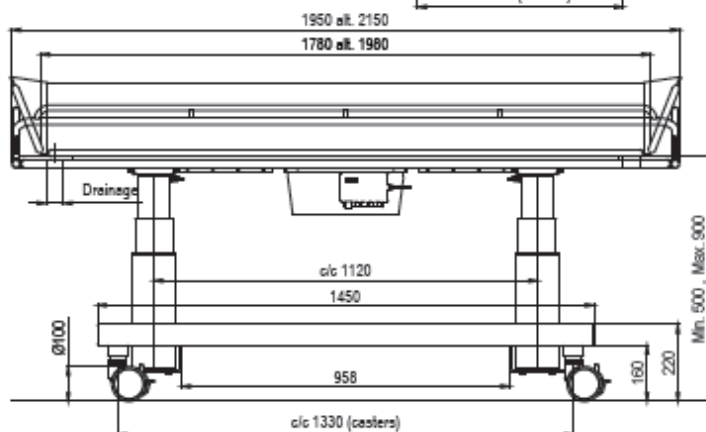
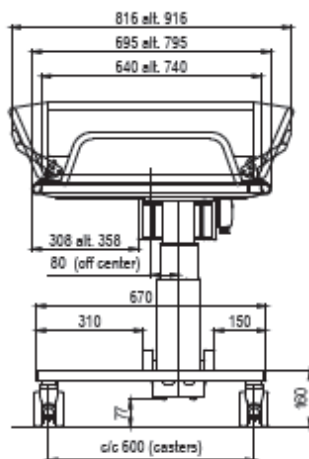
TR 3200 sprchovací lehátko

Víceúčelový sprchovací vozík s nekonečnými možnostmi použití

TR sprchovací lehátka jsou ojedinělá díky svému zvedacímu sloupu instalovanému na straně lehátka, což umožňuje najetí přímo nad lůžko a tudíž lze bezpečně a snadno přesunout pacienta na sprchovací lehátko. Zajištěn je tak snadný přístup k pacientovi, podvozku, včetně nastavování výšky, brzdám a řídicím kolečkům.

Díky sklopení bezpečnostních postranic je pacient velmi lehce a bezpečně umístěn z lůžka přímo na matraci sprchovacího lehátka bez nutnosti zvedání pacienta ošetřovatelem. Ihned po přesunu pacienta na lehátko jsou postranice opět zajištěny. Lehátka jsou vybavena výpustí na obou koncích, tudíž záleží plně na ošetřovateli, na které straně bude mít pacient umístěnou hlavu či dolní končetiny.

Lehátko umožňuje nastavit neefektivnější pohodlnou pracovní výšku. Ve standardu Trendelenburgova poloha ke zmírnění šoku u pacienta.



Model - s neodnímatelnými bateriemi:

TR 3200 standard d 1950 mm x š 695 mm
TR 3200 L dlouhé d 2150 mm x š 795 mm

Model - s odnímatelnými bateriemi:

TR 3200 R standard d 1950 mm x š 695 mm
TR 3200 RL dlouhé d 2150 mm x š 795 mm

Specifikace:

délka: standard 1950/dlouhé 2150 mm
šířka: standard 695/dlouhé 795 mm
s bočními postranicemi ve vzpřímené poloze

výška: 500-900 mm
nosnost 200 kg
materiál prášková lakovaná nerezová ocel
kolečka 100 mm dvojitá kolečka
2 kolečka s brzdami, 2 řídicí
ovládání ruční ovládání
pro nastavení výšky a náklonu
čalounění samozhášivý materiál
barva matrace (modrá)
baterie neodnímatelná; dobijecí, 24 V, 2 x 7 Ah
odnímatelná; 1 x 24 V, 5 Ah