

TR 900 vana výškově nastavitelná

TR 900 - vana s přátelským a funkčním designem s integrovanou vanou a panelem, umožňujícím jednoduché a pohodlné ovládání. Díky svému hladkému povrchu se velmi snadno udržuje v čistotě. Extra široká skořepina vany v hlavové části nabízí větší prostor pro ruce a ramena a je výhodou při šamponování. Dvojitě jádro vany minimalizuje tepelné ztráty. Vana **TR 900** je dodávána s výškově nastavitelnou konstrukcí.

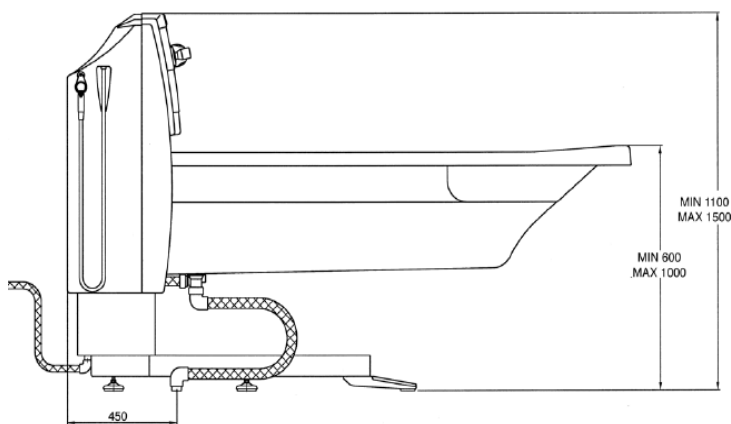
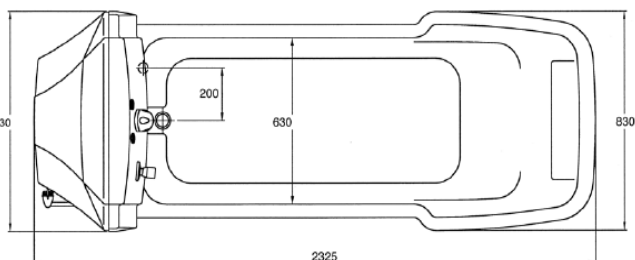
TR 900 modely s vířivkou. Relaxační vířivý efekt stimuluje krevní oběh a napomáhá při mytí pacienta. Sprcha je snadno dosažitelná na pravé straně panelu.

Skrytý čistící systém na modelech van typu C má rukojeť na levé straně panelu a je aktivován speciálním tlačítkem ON/OFF. Pokud není aktivován, systém je mimo dosah, aby se zabránilo zneužití se strany pacienta nebo pečovatele. Díky mnoha zkušenostem byla vyrobena dotyková tlačítka pro nastavení výšky vany a vířivý systém. Vana TR 900 zjednodušuje cyklus koupání pro pečující personál.

TR 900 modely s automatickým plnicím systémem. Žádné čekání při napouštění vany. Pouhým jedním stiskem tlačítka automatického plnicího systému se vana naplní vodou, přičemž je pacient připravován na koupání. Stačí jen stisknout symbol napouštění a nastavit teplotu vody s pomocí termostatického směšovacího ventilu. Pokud je nutné, další voda může být samozřejmě přidána po dosažení přednastavené úrovně automatického plnicího systému. TR 900 má snadné ovládání funkce sprchy a vířivky pomocí dotykových tlačítek se symboly. Osvětlený displej oznámí personálu, co je na panelu aktivováno: automatický plnicí systém, teplota a vířivka.

Vlastnosti:

- velmi krátký čas napouštění
- digitální LED teploměr (ukazuje teplotu vody sprchy a napouštěné vody)
- u modelů s automatickým plnicím systémem ukazuje také teplotu vody ve vaně
- systém čištění minimalizuje vdechování čistící směsi
- u modelů s vířivkou - možnost regulace síly a směru proudění vzduchu



TR 900

TR 900 A



TR 900 SS

Specifikace:

délka	2325 mm
šířka	830 mm
výška vany	600 - 1000 mm
výška panelu	1100 - 1500 mm
napájení	230 V, 50 Hz
max. prac. zátěž	150 kg
rám	prášk. nástřik, pozinkovaná ocel

Modely:

TR 900	standard
TR 900 C	čistící systém
TR 900 CW	čistící systém, vířivka
TR 900 A	automatický plnicí systém
TR 900 CA	čistící systém, automat. plnicí systém
TR 900 CWA	čistící systém, vířivka, aut. plnicí systém