

TR 9650

mobilní kombi zvedák

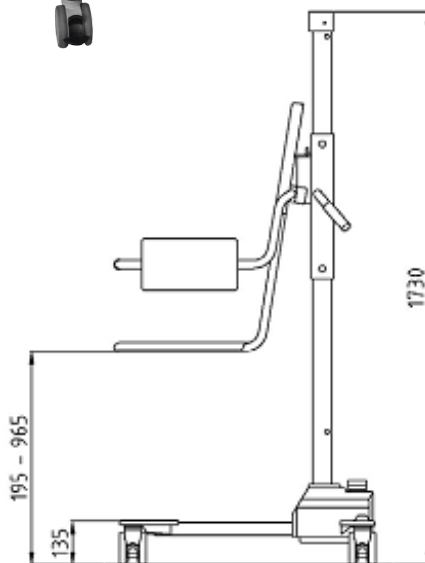
TR 9650 mobilní zvedák byl navržen pro maximální flexibilitu při používání. Zvedák nabízí možnost zvedání pacienta téměř z podlahy, přičemž zvedací systém zajišťuje velmi tichý a bezpečný chod. Vysokokapacitní dobíjecí baterie napájí nožní ovládní zvedacího systému. Zvedák je velmi snadno ovladatelný díky svému nízkému podvozku společně s dvěma velkými kolečky s brzdami a dvěma řídicími kolečky.

Technické údaje:

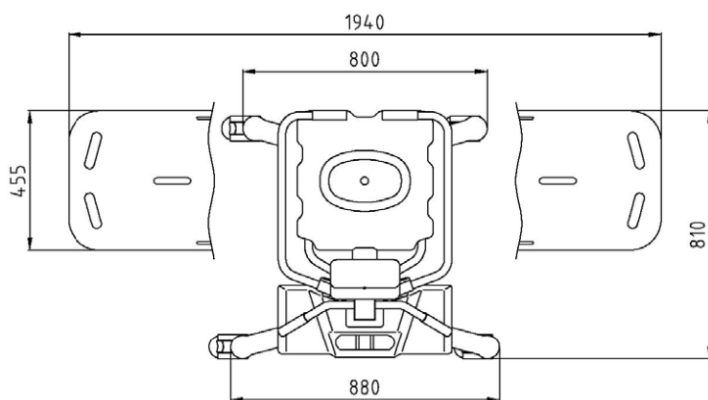
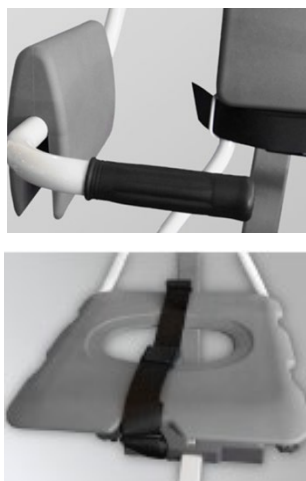
prac. výška 200 - 965 mm (8 - 38")
nosnost 150 kg
materiál prášek. barva, pozink. a nerez. ocel
kolečka dvojitá kolečka Ø100 mm,
dvě s aretací, dvě řídicí
ovládání nohou ovládané nastavení výšky
čalounění samozhášivý materiál
baterie dobíjecí, 24 V

Nabízené modely:

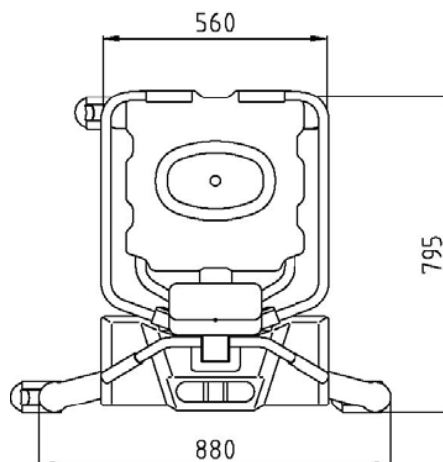
0542000 zvedák sedačkový
0542010 zvedák s lehátkem
0542020 zvedák kombinovaný (sedačka-lehátko)
0542030 postranice ke kombi zvedáku 0542020 – nutné příslušenství



Zvedák se sedačkou



Zvedák s lehátkem/kombi



Vzhled a konfigurace výrobku uvedené v tomto propagačním materiálu jsou pouze ilustrativní. Uvedená cena odpovídá základnímu vybavení výrobku a konečná cena se od této může lišit. Pro detailní informace kontaktujte společnost SIVAK medical technology s. r. o.