



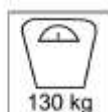
**AQUATEC**  
SANSIBAR

## Návod k použití Sklopná sprchovací židlička SANSIBAR

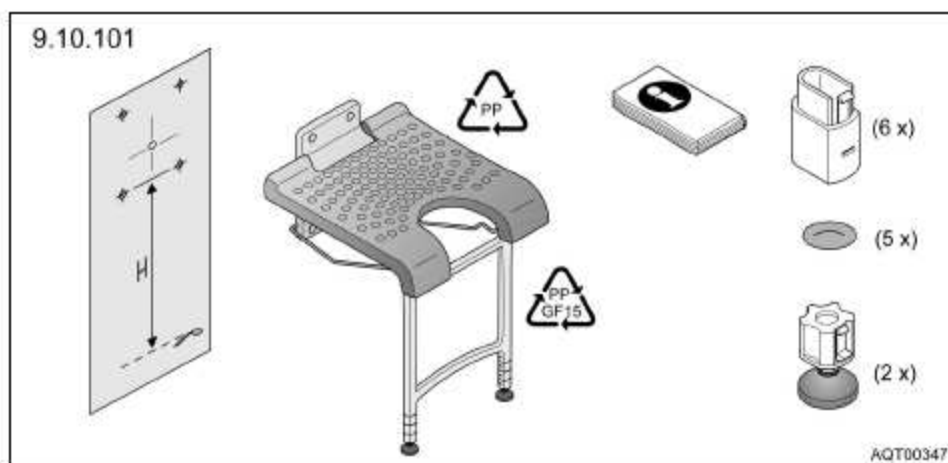


### Bezpečnostní upozornění:

1. Nepoužívejte židličku při zjištěném defektu
2. Obě nožky židličky musí být ve stejné výšce
3. Max.nosnost 130 kg
4. Na židličku si nestoupejte, hrozí riziko pádu

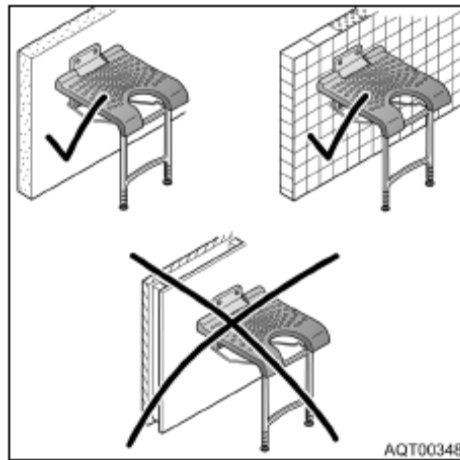


### Obsah balení



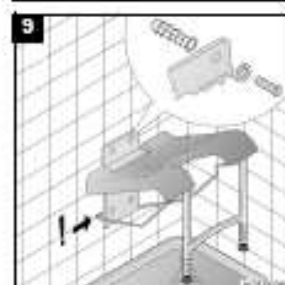
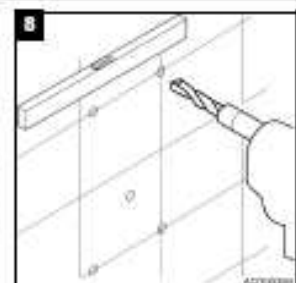
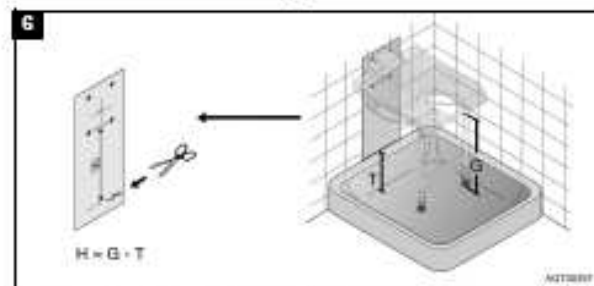
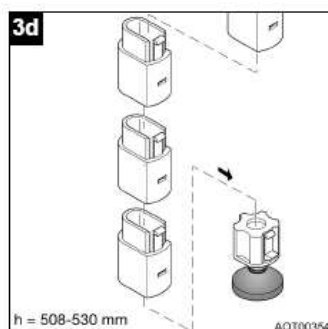
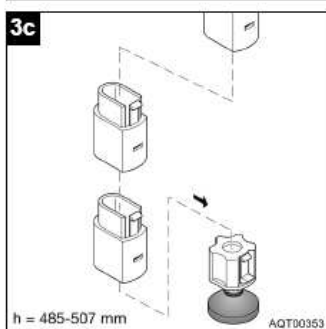
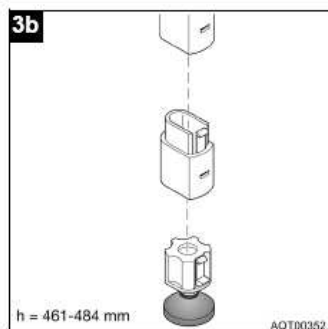
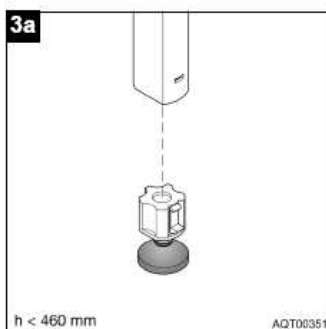
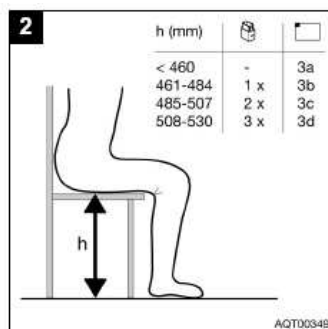
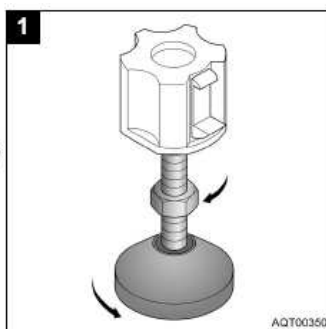
### Možnosti instalace:

Instalujte jen na stěny s dostatečnou nosností, použijte vhodný materiál k uchycení!

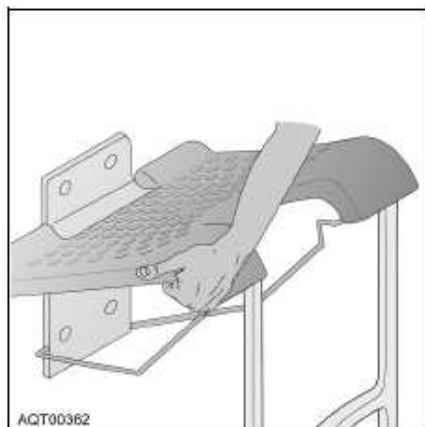


AQT00348

### Montáž:



### Použití:

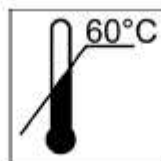


### Čistění:

**Nepoužívejte k čistění žádné abrazivní látky!**

**Max. teplota vody pro čistění 60°!**

**Čistěte ručně!**



### **Výhradní obchodní a servisní zastoupení pro ČR:**

SIVAK medical technology s.r.o.

Jana Masaryka 1713

500 12 Hradec Králové

tel.: 495 220 684, fax.: 495 221 327

### **Střediska:**

- Nádražní 82, 701 00 Ostrava

- ÚSP Hrabyně, 747 67

- Na Topolce 1, 140 00 Praha

tel.: 596 115 329

tel.: 553 775 002

tel.: 261 211 788