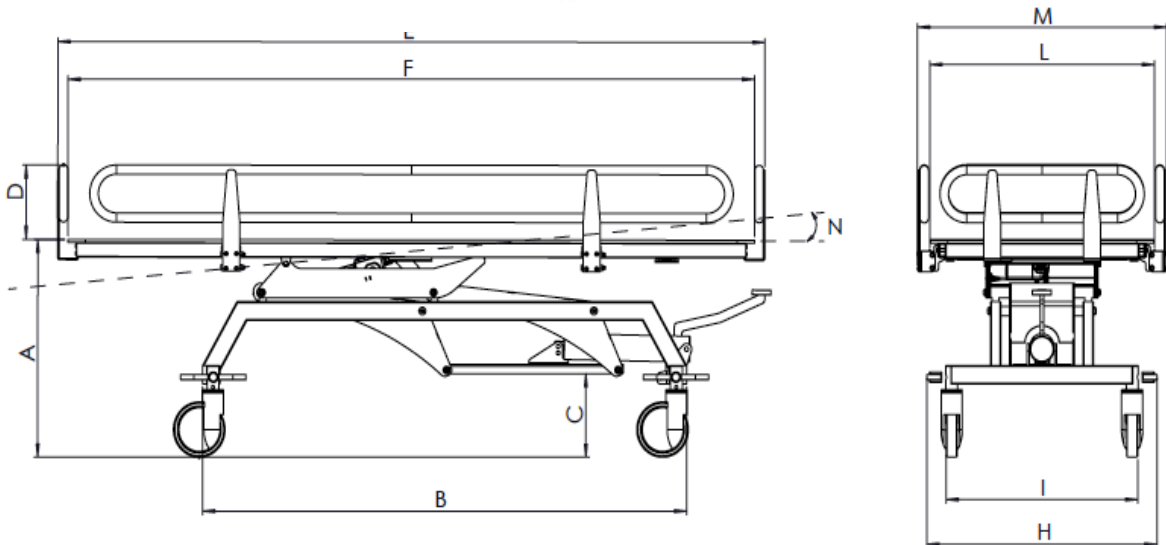




Sprchovací lehátko umožňuje snazší mytí a převoz bariatrických pacientů. Elektrické zvedání od 65 do 94 cm s funkcí naklopení o 7° pro správný odtok během a po použití. Konstrukce z práškově lakované oceli s antikorozní úpravou zaručuje spolehlivost a trvanlivost. Polstrovaný potah z PVC vyztužený polyesterem bez obsahu ftalátů. Kola s průměrem 125 mm jsou vybavena brzdami. Lehátko je vybaveno sklopnými bočnicemi o 180°, které umožňují snadné přemístění pacienta na vozík přímo z postele a naopak.

Nosnost 325 kg.



Technické údaje:

A	65 – 94 cm	H	84,5 cm
B	143,5 cm	I	75 cm
C	23 cm	L	86 cm
D	20 cm	M	91 cm
E	205 cm	N	0°- 7°
F	200 cm	Nosnost	325 kg

Vzhled a konfigurace výrobku uvedené v tomto propagačním materiálu jsou pouze ilustrativní. Uvedená cena odpovídá základnímu vybavení výrobku a konečná cena se od této může lišit. Pro detailní informace kontaktujte společnost SIVAK medical technology s. r. o.

STŘEDISKA firmy SIVAK:

- Na Topolce 1350/1, 140 00 Praha
- v CSS Hrabyně, 747 67 Hrabyně

tel./fax: 261 211 788
tel./fax: 553 775 002