



TR 2000/3000 Sprchovací lehátka

*Hygienické vybavení
Designované pro lidi*

Návod k obsluze

Verze 2021-01-01

Registrováno ve společnosti Medical Products Agency, Švédsko jako produkt MDR třídy 1 podle MDR 2017/745.

TR si vyhrazuje právo provádět změny designu a / nebo vylepšení bez předchozího upozornění.



Před použitím sprchového lehátka si vždy pečlivě prostudujte tento návod.

Provozovatel / uživatel musí mít vždy přístup k návodu.

Sprchové lehátko je určeno k profesionálnímu použití pouze tam, kde bude pacient pod dohledem vyškoleného personálu.

Pokyny k obsluze a doporučené postupy údržby jsou vysvětleny na následujících stránkách.

Pokud máte jakékoli dotazy týkající se provozu nebo údržby vašeho sprchového lehátka a nemůžete najít odpověď v tomto manuálu, kontaktujte nás.

Sprchové lehátko je navrženo pro roky bezproblémového provozu se správným používáním a údržbou.



Před použitím zařízení je nutné si přečíst návod



Obsah

Výrobce	Strana 3
Úvod	Strana 4
Vybalení	Strana 5
Použití	Strana 6
Bezpečnostní instrukce	Strana 8
- Obecné bezpečnostní pokyny	Strana 8
- V případě nehody	Strana 10
Funkce a ovládací prvky	Strana 11
Popis výrobku	Strana 12
- Obecný popis produktu TR 2000	Strana 12
- Obecný popis produktu TR 3000	Strana 13
- Možné kombinace s dalším vybavením	Strana 14
Technické specifikace	Strana 15
- Obecné technické specifikace	Strana 15
- Rozměry TR 2000 (standardní verze)	Strana 16
- Rozměry TR 3000 (standardní verze)	Strana 17
- Měření s nebo bez distanční sady	Strana 18
Pokyny pro uživatele	Strana 19
- Nastavení výšky TR 2000	Strana 19
- Nastavení výšky TR 3000	Strana 20
- Pokyny k nabíjení	Strana 21
- Boční lišty	Strana 22
- Kolečka	Strana 23
- Funkce náklonu	Strana 24
- Vypouštění	Strana 24
- Manipulace s pacientem	Strana 25
- Manipulace s pacientem - úvod	Strana 25
- Manipulace s pacientem – z invalidního vozíku na sprchové lehátko	Strana 26
- Manipulace s pacientem – přesun z lůžka na sprchové lehátko	Strana 27
- Manipulace s pacientem - sprchování pacienta	Strana 28
Štítky a symboly	Strana 29
Běžná údržba	Strana 31
- Před každým použitím	Strana 31
- Denní údržba	Strana 31
- Měsíční údržba	Strana 31
- Roční údržba	Strana 32
- Údržba každé 3 roky	Strana 33
- Údržba každých 5 let	Strana 33
Recyklace	Strana 34
Pokyny k čištění	Strana 35
Záznam o školení	Strana 38
Záznam o údržbě	Strana 39



Výrobce



TR Equipment AB
Rundelgatan 2
SE-573 35 Tranås
Švédsko

Telefon: +46 (0)140 38 50 60
www.trequipment.com
info@trequipment.se

Dceřiné společnosti:

USA

TR Group Inc.

Telefon: +1 (800) 7526900

www.trequipment.com

information@trequipment.com

Spojené království:

TR Equipment Ltd

Telefon: +44 (0) 844 335 8386

www.trequipment.com

info@trequipment.co.uk

Německo:

TranspoRehamed GmbH

Telefon: +49 (0) 212-645850-0

www.transporehamed.de

info@transporehamed.de



Úvod

Vážený zákazníku,

Děkujeme, že jste si vybral některý z našich kvalitních produktů. Doufáme, že budete se sprchovacím lehátkem TR2000 / 3000 spokojeni.

Tento návod musí ve spojení s proškolením personálu zajistit, aby obsluha / uživatel vždy používala a / nebo obsluhoval TR2000 / 3000 správně.

Noví uživatelé musí být zaškoleni kvalifikovaným a zkušeným personálem.

Společnost **TR Equipment AB** vyžaduje, aby si každý uživatel přečetl celý návod k obsluze a porozuměl mu a aby uměl postupovat podle uvedených pokynů. To platí pro každého, kdo se nezúčastnil zaškolení.

Tento návod by měl být obecně snadno přístupný pro každého uživatele. Kopírování celého návodu je podporováno, protože jeho jediným účelem je zlepšit úroveň proškolení a bezpečnosti.

Pokud se návod k obsluze ztratí nebo bude nepoužitelný, nebo se časem stal nečitelným, objednejte si u nás další kopii.

Pokud potřebujete další informace, neváhejte kontaktovat společnost **TR Equipment AB** nebo některého z našich kvalifikovaných partnerů.



Před použitím zařízení je nutné si přečíst návod.



Před použitím sprchového lehátko si návod přečtěte a postupujte podle informací na následujících stránkách.



*Hygienické vybavení
Designované pro lidi*



Vybalení

Sprchovací lehátka TR2000 / 3000 se dodávají na dřevěné paletě s kartonovou krabicí.

Pokud je kartonová krabice zabalená ve fólii, opatrně jej odstříhněte a odstraňte.



Začněte vybalovat sprchové lehátko TR2000 / 3000 odstraněním sponek ze spodního kartonu pomocí kleští.
NEPOUŽÍVEJTE žádné ostré nástroje, které by mohly sprchové lehátko poškrábat.



Opatrně zvedněte kartonovou krabici z palety. Když ji zvedáte, dělejte to opatrně a ve dvou osobách.

Opatrně vyjměte TR2000 / 3000 z palety.



Při přemísťování TR2000 / 3000 z palety jsou zapotřebí dvě osoby.



Použití

TR2000 Hydraulické sprchové lehátko

- Sprchové lehátko TR 2000 je hydraulicky ovládané sprchové lehátko.
- Sprchové lehátko TR 2000 má usnadnit přepravu a péči o pacienta. Mezi typické situace, kdy se používá sprchové lehátko TR2000, patří přeprava pacienta do a ze sprchového prostoru, sprchování a mytí pacienta, oblékání pacienta a výměna plen.

Mezi typické situace, kdy se používá sprchové lehátko TR 2000, patří:

- Přeprava pacienta do a ze sprchy.
- Sprchování a mytí pacienta.
- Oblékání pacienta.
- Výměna plen.
- TR 3000 NENÍ určeno k použití u pacientů, jejichž hmotnost přesahuje 150 kg.
- Pacientem je obvykle osoba, která není schopna se postarat o vlastní osobní hygienu
- TR 3000 je určeno k použití pouze pro krátkodobé použití <60 minut při kontaktu s porušenou nebo poškozenou pokožkou.
- TR 3000 je určeno k použití v interiéru ve všech typech pečovatelských zařízení a soukromých domech, včetně hygienických prostorů.
- Uživatelem je jakákoli dospělá osoba, která je schopna číst návod k obsluze a rozumí mu a je způsobilá k péči o nesoběstačné osoby / pacienty.
- Před použitím TR 3000 si musí uživatel přečíst návod k obsluze a porozumět mu.



Před použitím sprchového lehátka je nutné si přečíst návod k obsluze.



Před použitím sprchového lehátka si přečtěte návod a postupujte podle informací na následujících stránkách.



Použití

Sprchové lehátko TR 3000 na baterie

- Sprchové lehátko TR 3000 je sprchové lehátko napájené z baterie.
- Sprchové lehátko TR 3000 je určeno k usnadnění přepravy a péče o pacienta. Typické situace, kdy se používá sprchové lehátko TR 3000, zahrnují přepravu pacienta do a ze sprchového prostoru, sprchování a čištění pacienta, oblékání pacienta a přebalování.

Mezi typické situace, kdy se používá sprchové lehátko TR 3000, patří:

- Přeprava pacienta do a ze sprchy.
- Sprchování a čištění pacienta.
- Oblékání pacienta.
- Výměna plen.
- TR 3000 NENÍ určen k použití u pacientů, jejichž hmotnost přesahuje 150 kg.
- Pacientem je obvykle osoba, která není schopna se postarat o vlastní osobní hygienu.
- TR 3000 je určen k použití pouze pro krátkodobé použití <60 minut při kontaktu s porušenou nebo poškozenou pokožkou.
- TR 3000 je určen k použití v interiéru ve všech typech pečovatelských zařízení a soukromých domech, včetně hygienických prostorů.
- Uživatelem je jakákoli dospělá osoba, která je schopna číst návod k obsluze a rozumí mu a je způsobilá k péči o závislé osoby / pacienty.
- Před použitím TR 3000 si musí uživatel přečíst návod k obsluze a porozumět mu.



Před použitím sprchového lehátka je nutné si přečíst návod k obsluze.



Před použitím sprchového lehátka si přečtěte, přečtěte si a aplikujte informace na následujících stránkách.



Bezpečnostní instrukce

Obecné bezpečnostní pokyny

- Sprchové lehátko smí obsluhovat pouze kvalifikovaný personál, který rozumí všem provozním a bezpečnostním postupům.
- Před sprchováním a během sprchování vždy ručně zkontrolujte teplotu vody.
- Pacient musí být pohodlně umístěn na matraci lehátka a bočnice musí být bezpečně zajištěny.
- Zajistěte, aby všechny části přicházející do styku s pacientem byly neporušené a bez ostrých hran.
- Zajistěte, aby bylo možné se sprchovým lehátkem bezpečně pohybovat, zvedat nebo spouštět, aby nedošlo k poranění, nebo sevření pacienta.
- Před přepravou pacienta musí být brzdy na kolečkách lehátka bezpečně zajištěny.
- Při přepravě pacientů úzkými chodbami nebo přes nepravidelný nerovný povrch obsluhujte sprchové lehátko opatrně.
- Otřete lehátko dosucha, aby na podlahu nekapala voda.
- **Sprchové lehátko je nutné po každém použití vyčistit a otřít do sucha.** Viz pokyny k čištění v obsahu.



Před použitím zařízení je nutné si přečíst návod.



Nikdy neseďte na okrajích lehátka.



Nikdy nenechávejte pacienta bez dozoru.



NIKDY nepoužívejte sprchové lehátko TR 2000/3000 žádným způsobem, který by se lišil od bezpečnostních opatření a provozních postupů popsaných v tomto návodu. Sprchové lehátko TR 2000/3000 nesmí být nikým obsluhováno, dokud si uživatel nepřečte a neporozumí pokynům v tomto návodu.



Bezpečnostní instrukce

Obecné bezpečnostní pokyny

- Vyvarujte se kontaktu pokožky nebo očí s čisticím prostředkem, který je vysoce leptavý. Pokud dojde ke kontaktu, okamžitě jej opláchněte tekoucí vodou. V případě podráždění vyhledejte lékaře. Vždy si přečtěte a dodržujte pokyny dodavatele čisticího prostředku.
- Nikdy nečistěte matraci a polštář v plynové sterilizační jednotce. Matrace a polštář explodují.
- Doporučuje se nabíjet baterie na sprchové lehátko TR3000 denně nebo kdykoli se sprchové lehátko nepoužívá. Baterie nelze přebít.
- Nabíječka baterií TR je jedinou schválenou nabíječkou pro bateriové sprchové lehátko TR 3000.
- Nepoužívejte nabíječku baterií ve vlhkém prostředí - nebezpečí úrazu elektrickým proudem.
- Zajistěte, aby všechna kolečka byla čistá, na svém místě a bez poškození.
- Zajistěte, aby postranice byly na místě a nepoškozeny a aby byly všechny šrouby utažené.
- Ujistěte se, že matrace a polštář jsou na svém místě.
- Sprchové lehátko musí být vizuálně zkontrolováno, zda nevykazuje známky opotřebení. Pokud jsou zjištěny závady, sprchové lehátko by se nemělo používat. Je vyžadována rychlá oprava.

Pokud máte otázky týkající se provozu nebo údržby vašeho sprchové lehátka TR 2000/3000 a nemůžete



Před použitím zařízení je nutné si přečíst návod.



Sprchové lehátko TR 2000/3000 NIKDY nepoužívejte žádným způsobem, který by se lišil od bezpečnostních opatření a provozních postupů podrobně popsanych v tomto návodu. Sprchové lehátko TR 2000/3000 nesmí být nikým obsluhováno, dokud si uživatel nepřečte a neporozumí pokynům v tomto návodu.



Bezpečnostní instrukce

V případě nehody

Poznámka:

V případě vážné nehody při používání sprchového lehátka TR 2000/3000 by to mělo být nahlášeno výrobcí a místním úřadům, ve vašem okolí.



TR Equipment AB
Rundelgatan 2
SE-573 35 Tranås
Švédsko

www.trequipment.com
info@trequipment.se
Telefon: +46 (0)140 38 50 60

Dceřiné společnosti:

USA

TR Group Inc.

Telefon: +1 (800) 7526900
www.trequipment.com
information@trequipment.com

Spojené království:

TR Equipment Ltd

Telefon: +44 (0) 844 335 8386
www.trequipment.com
info@trequipment.co.uk

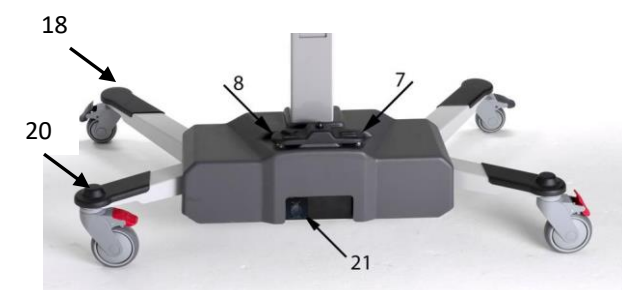
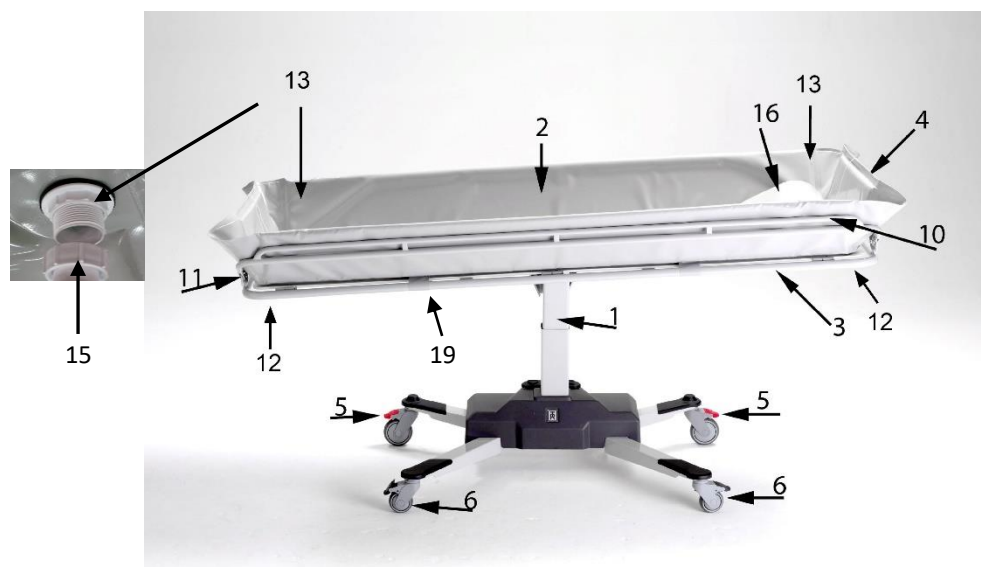
Německo:

TranspoRehamed GmbH

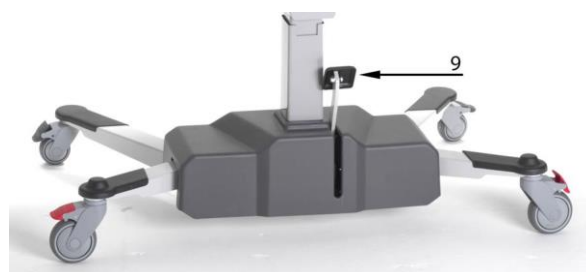
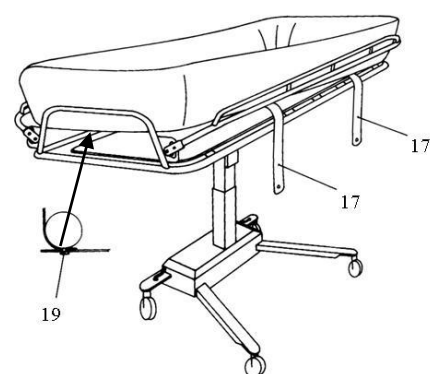
Telefon: +49 (0) 212-645850-0
www.transporehamed.de
info@transporehamed.de



Funkce a ovládací prvky



TR 3000 podvozek



TR 2000 podvozek

1	Hlavní sloup
2	Matrace
3	Lehátko
4	Koncové podpěry
5	Kolečka s brzdou Červený pedál
6	Kolečka s přímým řízením/směrová kolečka Šedý pedál
7	Nožní ovládání TR 3000 NAHORU
8	Nožní ovládání TR 3000 DOLŮ
9	Nožní pedál TR 2000 pro zvedání a spouštění lehátka.
10	Boční lišty / postranice (ošetřovatelská strana postele)



11	Zámek postranice
----	------------------

12	Páka pro funkci náklonu
13	Odtok
14	Vypouštěcí zátka
15	Vypouštěcí hadice
16	Polštář na hlavu
17	Upevňovací pásek
18	Přední krytky
19	Cvoček pro připevňovací popruhy matrace (ošetřovatelská strana)
20	Zadní krytky

Popis výrobku

TR 2000 - sprchové lehátko, hydraulické

Výškově nastavitelné sprchové lehátko. Standardně je vybaveno dvěma kolečky s brzdou a dvěma kolečky s přímým řízením, hydraulickým čerpadlem, šedou matrací, šedým polštářem, drenážními hadicemi (2ks), vypouštěcími zátkami (2ks), odtokem hadice 1M (1ks) a držákem hadice (1 ks).

TR 2000 je k dispozici ve třech různých délkách:

TR 2000-S, 1600 mm / 63" Číslo dílu: 0522015

TR 2000, 1900 mm / 75" Číslo dílu: 0522010

TR 2000-L, 2100 mm / 83" Číslo dílu: 0522016

Možnost montáže z výroby:

TR 2000-H, Distanční sada, která zvyšuje výšku sprchové lehátka o 60 mm, což umožňuje minimálně 135 mm volného prostoru pod přední stranou. Distanční sada obsahuje 4ks kolček o průměru 100 mm.

Distanční sada je k dispozici ve dvou verzích:

2ks koleček s brzdou Číslo dílu: 0522030

a 2ks koleček s přímým řízením

4ks koleček s brzdou Číslo dílu: 0522032

Volitelné příslušenství:

Matrace a polštář k dispozici také v modré a žluté barvě.

Odtoková hadice 2.5M

Klínový polštář 15 °

Upevňovací prvky a popruhy na matraci

Držák na sloup IV

Boční lišty z nerezové oceli

O objednacích číslech dílů se informujte u společnosti **TR Equipment** nebo u zástupce společnosti **TR Equipment**.



Popis výrobku

TR 3000 - sprchové lehátko, na baterie

Výškově nastavitelné sprchové lehátko. Standardně je vybaveno dvěma kolečky s brzdou a dvěma kolečky s přímým řízením, bateriemi, nabíječkou baterií, matrací, polštářem, drenážními hadicemi (2ks), vypouštěcími zátkami, vypouštěcí hadicí a držákem hadice.

TR 3000 je k dispozici ve třech různých délkách:

TR 3000-S, 1600mm/63"	Číslo dílu: 0522005
TR 3000, 1900mm/75"	Číslo dílu: 0522000
TR 3000-L, 2100mm/83"	Číslo dílu: 0522006

Možnost montáže z výroby:

TR 3000-H, Distanční sada, která zvyšuje výšku sprchového lehátka o 60 mm, což umožňuje minimálně 135 mm volného prostoru pod přední stranou. Distanční sada obsahuje 4ks koleček o průměru 100 mm.

Distanční sada je k dispozici ve dvou verzích:

2ks koleček s brzdou
a 2ks koleček s přímým řízením

Číslo dílu: 0522030

4ks koleček s brzdou

Číslo dílu: 0522032

Volitelné příslušenství:

Matrace a polštář k dispozici také v modré a žluté barvě.

Odtoková hadice 2,5M

Klínový polštář 15 °

Upevňovací prvky a popruhy na matraci

Držák na sloup IV

Boční lišty z nerezové oceli

O objednacích číslech dílů se informujte u společnosti **TR Equipment** nebo u zástupce společnosti **TR Equipment**.



Možné kombinace s dalším vybavením

Možné kombinace vybavení	
TR 2000 / TR 3000	Sprchový panel TR2810





Technické specifikace

TR 2000/3000 – sprchové lehátko

Maximální pracovní zatížení / nosnost	150Kg
Ovládání TR 2000	Hydraulická píst
Ovládání TR 3000	Nožní ovladač pro nastavení výšky
Provozní rozsah	625 – 925mm / 24 1/2" – 36 1/2"
Pracovní rozsah (vč. Distanční sady)	685 – 985mm / 27" – 39"
Místo mezi podlahou	75mm / 2 61/64"
Místo mezi podloahou (vč. Distanční sady)	135mm / 5 5/16"
Matrace a polštář	Materiál zpomalující hoření z PVC
Struktura	Práškově lakováno, pozinkováno a nerezová ocel
Třída ochrany	IP X4

TR 2000-S/ TR 3000-S – Rozměry a hmotnosti

Délka	1600mm / 63"
Plocha pro pacienta	1460 x 560mm / 57 31/64" x 22 3/64"
Šířka	705mm / 27 3/4"
Hmotnost TR 2000-S/TR 3000-S	57kg/64kg / 126/141lbs

TR 2000/ TR 3000 – Rozměry a hmotnosti

Délka	1900mm / 75"
Plocha pro pacienta	1770 x 560mm / 69 3/4" x 22 3/64"
Šířka	705mm / 27 3/4"
Hmotnost TR 2000/TR 3000	61kg/68kg / 134/149lbs

Napětí TR 3000

Napájecí napětí	24 VDC, 7Ah (Olověná baterie, dobíjecí)
Vstup nabíječky baterií	100-240VAC, 50/60Hz
Výstup	24V DC

Technická životnost

Technická životnost	10 let, pokud je produkt udržován podle pokynů v tomto návodu.
---------------------	--

Přeprava a skladování

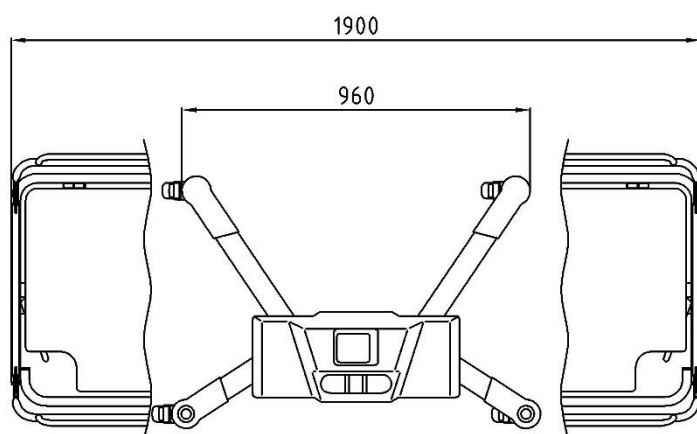
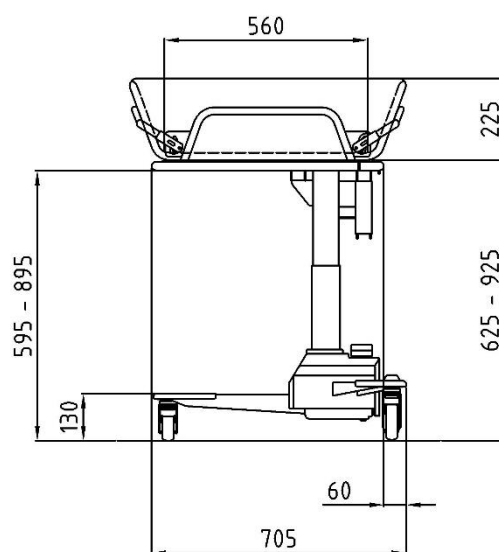
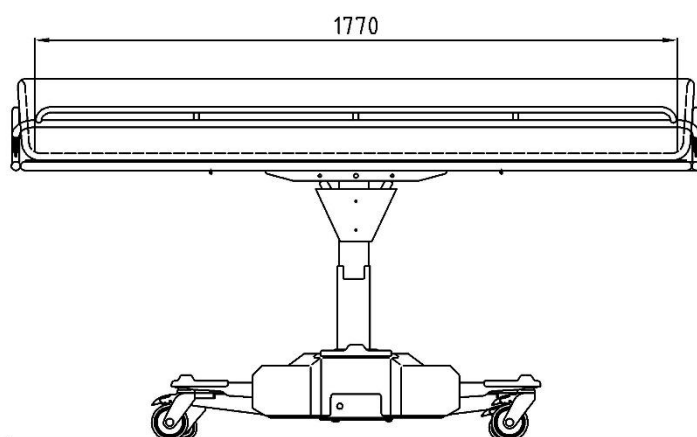
Teplota okolí	-20°C - +70°C -4°F - +158°F
---------------	--------------------------------



Technické specifikace

Sprchové lehátko TR 2000

Standardní rozměry

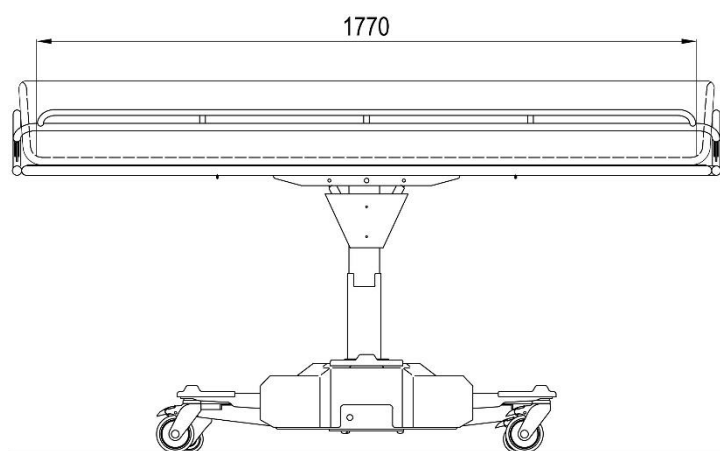




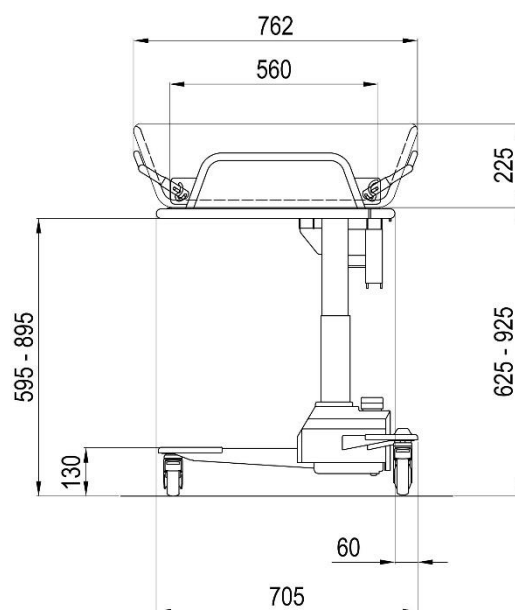
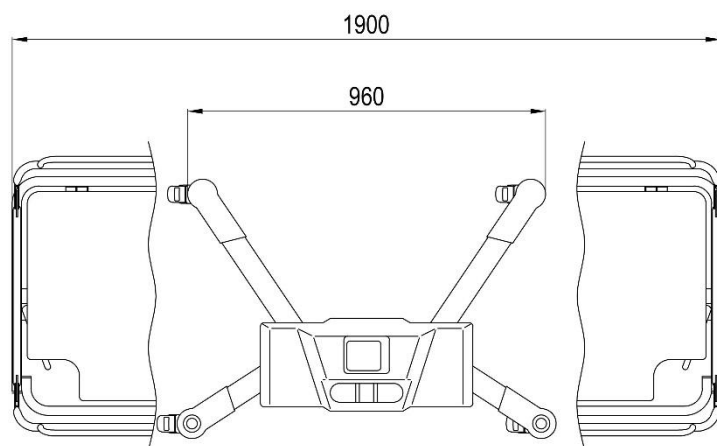
Technické specifikace

TR 3000 - sprchové lehátko

Standardní rozměry



DUSCHVAGN 3000 (Max 150kg)



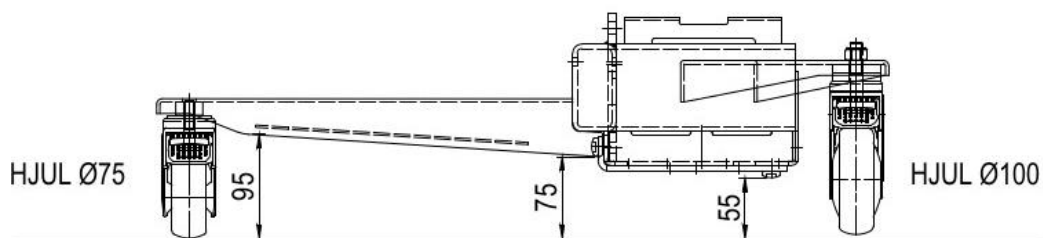


Technické specifikace

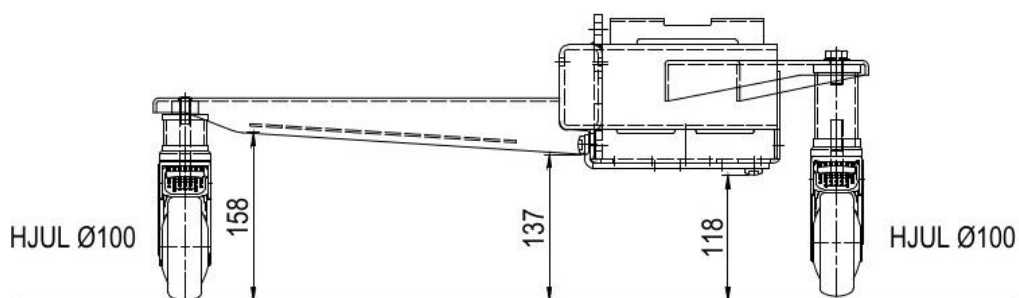
TR 2000/3000 - Sprchové lehátko

Rozměry s distanční sadou a bez ní

Standard (bez distanční sady)



S distanční sadou, možnost montáže z výroby





Pokyny pro uživatele

TR 2000 - Nastavení výšky

Nožním pedálem zvedněte nebo spusťte sprchové lehátko (9).

- Zvedněte lehátko sešlápnutím nožního pedálu (9).
- Snižte lehátko sešlápnutím pedálu (9).

Když je pedál sešlápnut dolů, lehce klesá a zastaví se ihned po uvolnění pedálu. Když je sprchové lehátko nové, doporučuje se přidat trochu síly rukou.

Když lehátko dosáhne horní polohy, otevře se v hydraulickém pístu bezpečnostní ventil a lehátko se přestane pohybovat nahoru.



Maximální pracovní zátěž / nosnost = 150kg / 330lb



Pokyny pro uživatele

TR 3000 - Nastavení výšky

Nožním tlačítkem zvedněte nebo spusťte sprchové lehátko

- Zvedněte lehátko stisknutím symbolu NAHORU (7) na nožním tlačítku.
- Snižte lehátko stisknutím symbolu DOLŮ (8) na nožním tlačítku.

Po sešlápnutí tlačítka se lehce plynule zvedá a snižuje a okamžitě zastaví, když přestanete šlapat.

Když lehátko dosáhne horní polohy, zazní zvukový tón.



Maximální pracovní zátěž / nosnost = 150kg / 330lb



Pokyny pro uživatele

TR3000 - Pokyny k nabíjení:

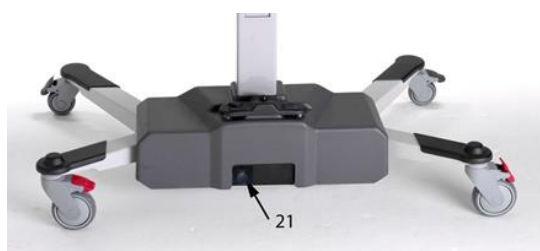
Nabíjejte sprchové lehátko TR 3000 denně nebo když zazní zvukový tón slabé baterie, při stisknutí symbolu UP na nožním pedálu. Baterie nelze přebít. Nabíječka baterií je vybavena magnetickým konektorem, aby nedošlo k poškození nabíječky, pokud se během nabíjení bude se sprchovým lehátkem pohybovat.

- Používejte pouze nabíječku baterií dodávanou společností **TR Equipment**.
- **Před** připojením nabíječky k elektrické síti připojte nabíječku k nabíjecímu konektoru na sprchové lehátko.
- Pokud je nabíječka baterií správně připojena, indikátor nabíjení na nabíječce se rozsvítí. Pokud ne, zkontrolujte, zda je zástrčka nabíječky správně připojena.
- Indikátor nabíjení zobrazuje nabíjecí cykly. Žlutá během nabíjení a zelená, když jsou baterie plně nabitě.
- **Minimální doba nabíjení je 8 hodin.** Baterie nelze přebít.
- Po dokončení nabíjení odpojte nabíječku od sítě dříve, než odpojíte nabíječku od lehátka.
- Mezi baterie je připojena plochá pojistka (15 A). Baterie jsou umístěny pod plastovým krytem.

Šedý plastový kryt připevněný suchým zipem se odstraní pouhým vytažením přímo na sloup. Nejsou potřeba žádné nástroje.

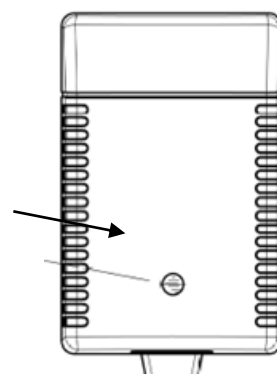


Nabíjecí konektor (21) na zvedáku



Nabíjecí konektor na nabíječce baterií

Indikátor nabíjení





Pokyny pro uživatele

Boční lišty

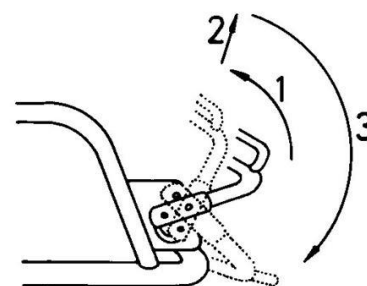
„Postranní kolejnice“ (strana pro přesun) je snadno sklopitelná pro bezpečné umístění dolů do vodorovné polohy při přesunu pacienta a před přepravou postranici znovu zvedněte.

Vytáhněte boční kolejnici do svislé polohy (1), zvedněte boční stranu kolejnice uvolněte dva zámky na konci boční kolejnice (2) a sklopte ji dolů do vodorovné polohy (3).

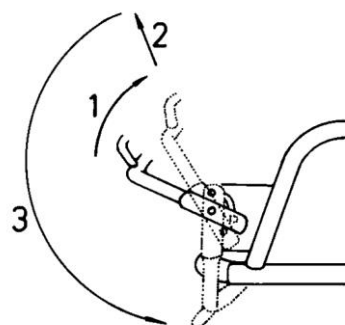
Boční lišta na ošetřovatelské straně se při provádění výše popsaných kroků volně otáčí pod lehátkem.

Zvedněte postranici tak, že ji jednoduše zatáhnete zpět do svislé polohy. Spusťte je dolů a dva zámky se automaticky zafixují na svém místě.

Při přepravě úzkými dveřmi zmenšete šířku sprchového lehátka držením bočních kolejnic ve svislé poloze.

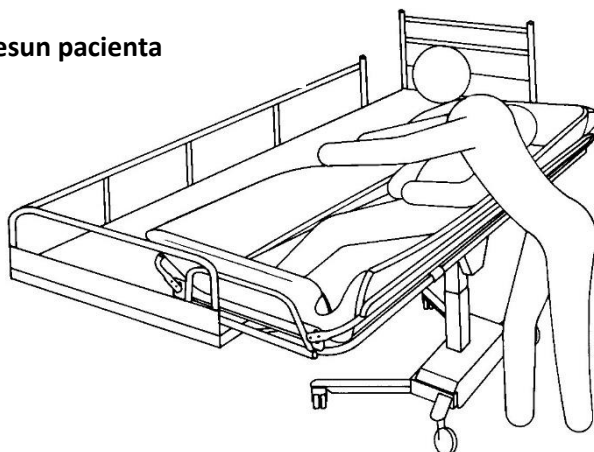


Strana postele / strana pro přesun



Ošetřovatelská strana

Strana pro přesun pacienta



Ošetřovatelská strana



Pokyny pro uživatele

Kolečka s brzdou:

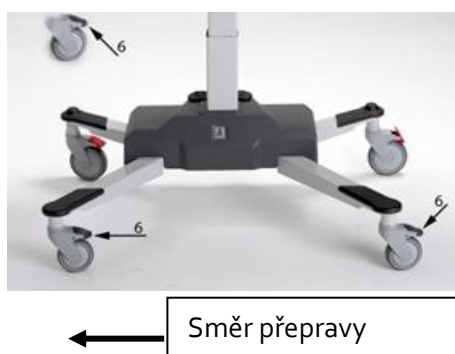
Sprchové lehátko TR 2000/3000 je vybaveno dvěma kolečkami s brzdou a mají červený pedál.

- Chcete-li aktivovat brzdu, sešlápněte červený pedál nohou, dokud nezaklapne na místo.
- Chcete-li brzdu uvolnit, sešlápněte horní stranu červeného pedálu dolů.
- Pro zvýšení stability také sešlápněte šedé pedály na kolečkách přímého řízení dolů, dokud nezapadnou na místo.



Kolečka s funkcí přímého řízení / směrová kolečka:

Sprchové lehátko TR 2000/3000 je vybaveno dvěma kolečkami přímého řízení a mají šedý pedál.



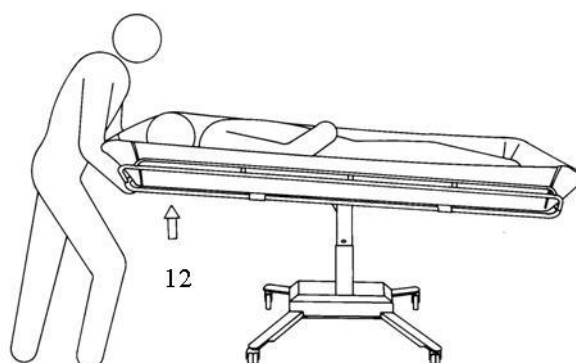
- Zajistěte přímé kolečko přímého řízení ve směru, ve kterém se pohybujete (ve směru přepravy).
- Chcete-li aktivovat funkci přímého řízení, sešlápněte šedý pedál DOLŮ, dokud nezaklapne na místo.
- Chcete-li uvolnit funkci přímého řízení, sešlápněte horní část šedého pedálu NAHORU.



Pokyny pro uživatele

Naklonění lehátka:

Chcete-li matraci po sprchování vypustit, nakloňte konec lehátka zatažením za uvolňovací páku pro koncový náklon (12) umístěnou pod koncovými podpěrami na lehátku.



Varování:

Pokud pacient potřebuje polohu „Trendelenburg“, smí sprchové lehátko obsluhovat pouze kvalifikovaný personál, který rozumí této metodě.

Vypouštění:

Matrace má dva odtoky a zátky.

Flexibilní odtoková hadice se jednoduše vejde do jednoho ze dvou odtokových otvorů na matraci.

Vytáhněte a ohněte hadici, aby při použití sprchového lehátka nad podlahovým odtokem nedošlo k vystříknutí vody.

Chcete-li omezit kapání vody na podlahu, po použití ohněte vypouštěcí hadici pomocí plastového držáku nahoru.

Odtoková zátka pro každý vývod je upevněna nylonovou šňůrkou na rámu lehátka.





Pokyny pro uživatele

Manipulace s pacienty - úvod



Varování

Nikdy nenechávejte pacienta bez dozoru.



Varování

Před sprchováním pacienta vždy zkontrolujte ručně teplotu vody.



Varování

Vždy používejte držák hadice, aby během přepravy nekapala voda na podlahu.



Varování

Pokud pacient potřebuje polohu „Trendelenburg“, smí sprchové lehátko obsluhovat pouze kvalifikovaný personál, který rozumí této metodě.

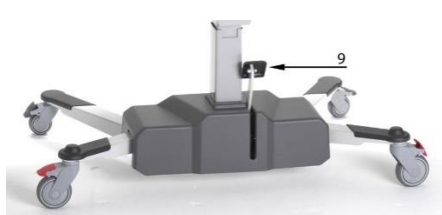
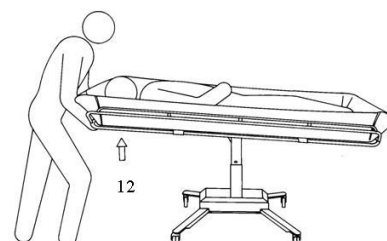
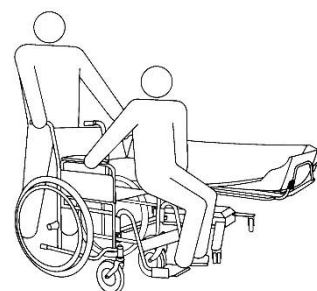


Pokyny pro uživatele

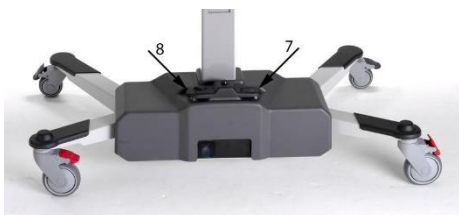
Manipulace s pacientem - z invalidního vozíku na sprchové lehátko

Můžete zvednout nebo snížit lehátko tak, aby odpovídalo výšce invalidního vozíku, a usnadnit tak přesun pacientů na invalidním vozíku. Doporučují se dvě osoby.

- Pomocí uvolňovací páky (12) nakloňte lehátko do rovné polohy a sklopte obě boční kolejnice.
- Snižte lehátko pomocí pedálu (9) nebo na lehátko napájeném bateriemi použijte symbol „šipka dolů“ (8) pro snížení do minimální výšky.
- Zajistěte brzdy na kolečkách a kolečka přímého řízení.
- Odstraňte loketní opěrku invalidního vozíku a vyjměte nebo sklopte opěrku nohou na straně přenosu.
- Umístěte invalidní vozík co nejbližší „přesunové strany“ sprchového lehátka a zabrzděte kola invalidního vozíku.
- Přesuňte pacienta bočně z invalidního vozíku na sprchové lehátko, nebo ho podpírejte v podpaží
- Pohodlně umístěte pacienta na lehátko, poté zvedněte a zajistěte obě postranice. Odstavte invalidní vozík. Zvedněte lehátko pomocí pedálu (9) nebo na lehátko na baterie, použijte symbol šipky doprava (7) „nahoru“ a nastavte pohodlnou přepravní výšku.
- Odbrzděte a při přepravě aktivujte jedno kolečko přímého řízení.
- Přepravte pacienta. Chcete-li pacienta vrátit na vozík z lehátka, jednoduše otočte kroky 1 až 7 opačným postupem.



TR 2000



TR 3000

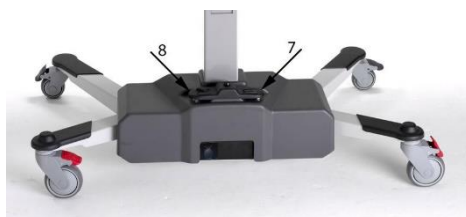
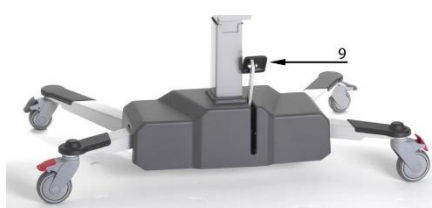
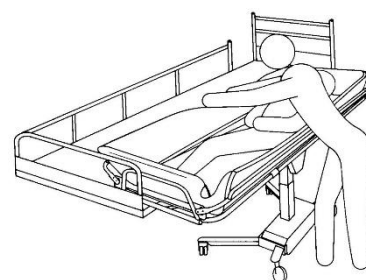
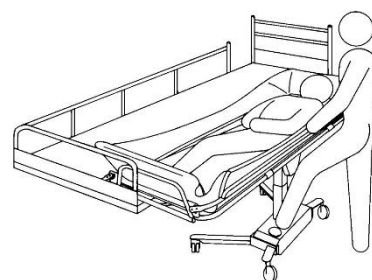
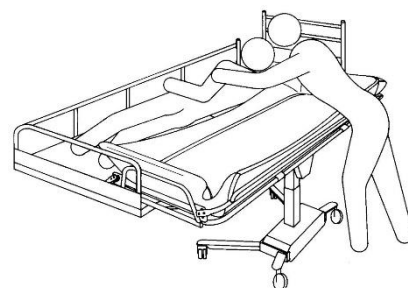


Pokyny pro uživatele

Manipulace s pacientem - z postele na sprchové lehátko

Dodržujte doporučené postupy. Nevynechávejte žádné kroky.
Dodržujte pořadí.

- Zajistěte, aby zábradlí postele bylo zvednuto na protější straně postele oproti straně přesunu pacienta.
- Otočte pacienta na bok, zády od zády ke sprchovému lehátku.
- Sklopte postranice.
- Posuňte sprchové lehátko nad postel a spusťte lehátko na matraci postele pomocí pedálu (9) nebo na bateriově napájeném sprchovém lehátku stiskněte symbol šipky doleva (8) pro spuštění níže. Spouštění se automaticky zastaví, když lehátko narazí na povrch postele.
- Zajistěte kolečka brzdou (5).
- Uvedte pacienta do pohodlné polohy na lehátku.
- Před odsunutím sprchového lehátka z postele zvedněte a zajistěte obě postranice.
- Zvedněte lehátko pomocí pedálu (9) na hydraulickém sprchovém lehátku nebo na bateriovém sprchovém lehátku, použijte symbol šipky doprava (7).
- Odbrzděte (5) a odsuňte sprchové lehátko z postele.
- Nakloňte lehátko do pohodlného úhlu pro pacienta a upravte výšku lehátka do pohodlné přepravní výšky. Aktivujte jedno kolečko přímého řízení (6) pro snadné řízení při přepravě.





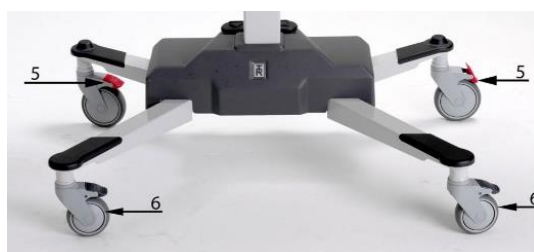
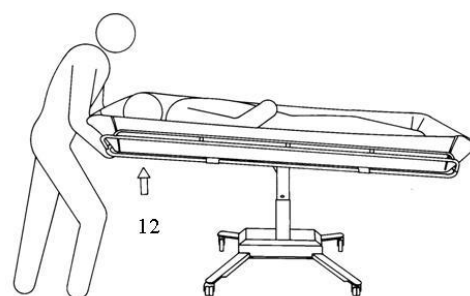
Pokyny pro uživatele

Manipulace s pacientem - sprchování pacienta

Při sprchování musí pacient vždy zůstat na sprchovém lehátku s bezpečně zajištěnými postranicemi.

Ručně vždy zkontrolujte, zajistěte, aby teplota vody byla před a během sprchování nebo koupání taková, jak je požadováno.

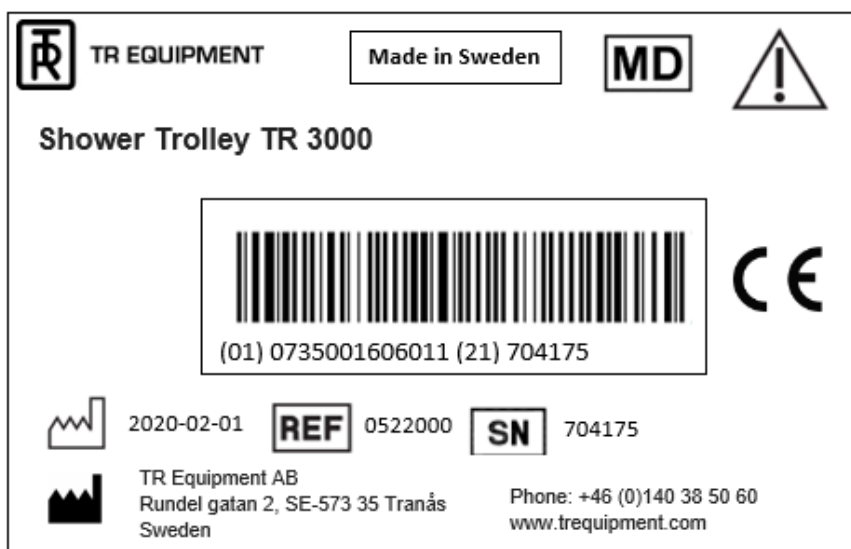
- Umístěte sprchové lehátko nad podlahový odtok nebo pod umyvadlo a připojte vypouštěcí hadici a vypouštěcí zátku (pokud je to požadováno).
- Následně zabrzděte kolečka (5).
- Nakloňte lehátko dle potřeby zatažením za rukojeť (12) pod hlavovou částí lehátka.
- Sprchujte pacienta. Tělesné tekutiny a výkaly musí být okamžitě odstraněny, aby se zabránilo skvrnám matrace.
- Po osprchování pacienta ho udržujte v teple v osušce.
- Po sprchování lehátko důkladně vypusťte a poté ohněte vypouštěcí hadici nahoru, aby na podlahu nekapala voda.
- Nakloňte lehátko do pohodlného úhlu pro pacienta.
- Nastavte výšku lehátka na pohodlnou přepravní výšku a v případě potřeby aktivujte kolečko přímého řízení (6) pro snadnější přepravu.





Štítky a symboly

Štítek produktu




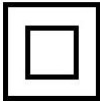


	TR Equipment logotyp
	Zdravotnické vybavení podle MDR 2017/745
	Označení CE
	Datum výroby
	Adresa výrobce



REF	Číslo dílu
SN	Výrobní číslo

Štítky a symboly

	Před použitím je nutné si přečíst návod
	Maximální pracovní zatížení Hmotnost pacienta nesmí překročit 150 kg
	Nesedte na bočních částech lehátka
	Symbol na nabíječce baterií: Třída II, dvojitá izolace



*Hygienické vybavení
Designované pro lidi*



Běžná údržba

Doporučená četnost těchto postupů údržby bude záviset na tom, jak často se zařízení používá. Je doporučeno zavést tyto postupy a poté upravit frekvenci podle vašich podmínek.

Před každým použitím

Vizuálně zkontrolujte sprchové lehátko TR 2000/3000:

- Ujistěte se, že bezpečně stojí na podlaze.
- Zajistěte, aby bylo možné sprchové lehátko zvedat a spouštět.
- Ujistěte se, že na lehátku, matraci a polštáři nejsou žádná poškození, která by mohla pacienta zranit.

Denní údržba:

- Vyčistěte sprchové lehátko podle pokynů k čištění. Viz obsah „Pokyny k čištění“.

TR3000

- Baterie nabíjejte denně nebo kdykoli se sprchové lehátko nepoužívá.
- Baterie nelze přebít.
- Viz obsah „Pokyny k nabíjení“.

Měsíční údržba:

- Ujistěte se, že jsou všechny šrouby a upevnění správně utažené.
- Je důležité zkontrolovat a případně utáhnout všechny šrouby a upevnění - včetně těch, které nejsou snadno viditelné, například pod plastovým krytem, kolečky atd..
- Zkontrolujte součásti pod šedým plastovým krytem, zda nevykazují známky poškození nebo vysoké opotřebení.
- Zkontrolujte postranice, zda jsou v dobrém stavu, zda jsou všechny upevňovací prvky na svém místě a zda řádně fungují.
- Zkontrolujte kolečka, zda jsou čistá a zda plně funguje funkce brzdy a přímého řízení.
- Zkontrolujte, zda jsou upevňovací šrouby pro pásy matrace na svém místě.

TR 2000

- Zkontrolujte, zda zvedací systém pracuje hladce v celém rozsahu zdvihu.

TR 3000

- Zkontrolujte funkci zvedání a spouštění, abyste zajistili hladký provoz v celém rozsahu zdvihu.
- Odstraňte matraci a otevřete čtvercové víko pod plastovou deskou. Zkontrolujte hnací řemen, zda nevykazuje známky opotřebení. Během kontroly zvedněte a spusťte lehátko, abyste viděli celý pás.
- Vytáhněte šedý plastový kryt. Zkontrolujte hnací řemen, zda nevykazuje známky opotřebení. Během kontroly zvedněte a spusťte lehátko, abyste viděli celý pás.



Běžná údržba

Roční údržba:

- Chcete-li, aby sprchové lehátko TR 2000/3000 běželo hladce, udržujte čtyřhranný sloup čistý a udržovaný postříkem, jako je **Tri-Flow, CRC 5-56, WD40** atd.

TR 2000

- Zvedněte lehátko do nejvyšší polohy a použijte postřík na čtvercový nerezový sloup.
- Zvedněte a spusťte lehátko.

TR3000

- Spusťte lehátko do nejnižší polohy. Sejměte matraci a otevřete čtvercové víko pod plastovou deskou. Nastříkejte mezeru mezi dvěma čtvercovými nerezovými trubkami. Poté spusťte lehátko nahoru a dolů.

Pokud nemáte návod pro servis a údržbu, obraťte se na společnost **TR Equipment** nebo na zástupce společnosti **TR Equipment** a získejte nový. Viz kontaktní informace na www.trequipment.com.



Důležité:

Pokud zjistíte nějakou závadu, nebo poruchu, sprchové lehátko by mělo být okamžitě vyřazeno z provozu. Je vyžadována rychlá oprava.



Záruka

Údržbu / nebo opravy smí provádět pouze výrobce nebo kvalifikovaný personál autorizovaný výrobcem, jinak záruka okamžitě zaniká.



Běžná údržba

Údržba Každé 3 roky

- Opakujte před každým použitím, denní, měsíční a roční údržby.

Vyměňte následující díly TR2000:

- Spirálová pružina pojízdného zvedáku Díl č.: 850258

Vyměňte následující díly TR3000:

- Vyměňte obě 12V baterie Díl č.: 819030.
- Vyměňte hnací pás Díl č.: 7418618
- Vyměňte oba odtoky Díl č.: 829392
- Vyměňte vypouštěcí zátky Díl č.: 829391
- Vyměňte odtokovou hadici Díl č.: 820818-4224 (1M) / 820818-4224-25 (2,5M)

Údržba Každých 5 let

- Opakujte Před každým použitím, denní, měsíční a roční údržby.
- Zkontrolujte kvalitu matrace a polštáře.

Vyměňte následující díly:

- Vyměňte kolečka:
- Kolečka s brzdou Díl č.: Ø100mm 850510 / Ø75mm 850513
- Kolečka přímého řízení Díl č.: Ø75mm 850514 / Ø100mm 850516
- Vyměňte plynové pružiny Díl č.: 850268

Pokud je TR 2000/3000 používán denně, doporučujeme výměnu následujících částí:

- Zvedací motor (TR3000) Díl č.: 2419640
- Hydraulická pumpa (TR2000) Díl č.: 7419058



Záruka

Údržbu / nebo opravy smí provádět pouze výrobce nebo kvalifikovaný personál autorizovaný výrobcem, jinak záruka okamžitě zaniká.



Likvidace / recyklace

Recyklace zařízení

- Polštář a matrace jsou vyráběny z lakovaných PVC tkanin a výplňové materiály jsou z polytenu. Polštář a matrace musí být recyklovány jako hořlavé materiály.
- Plastová deska musí být recyklována jako hořlavý materiál.
- Kovové části musí být recyklovány v recyklaci kovů
- Šedý kryt a blatníky jsou vyrobeny z plastu ABS a musí být recyklovány jako hořlavé materiály.
- Kolečka jsou vyrobeny z polyuretanu a musí být recyklována jako hořlavé materiály.
- Šrouby musí být recyklovány jako kovové části.
- **TR2000:**

Hydraulický zvedák musí být recyklováno jako kovový odpad.



Důležité

Při výměně baterií je zlikvidujte v souladu s národními předpisy.



Důležité

Při výměně elektrických a elektronických dílů / komponentů uložte díly / komponenty v souladu s národními předpisy.

Recyklace obalových materiálů.

- Obalovým materiálem je kartonová krabice a dřevěná paleta.

Kartonová krabice, kartonové dno a kartonové víko musí být recyklovány jako karton a palety musí být recyklovány jako dřevěné materiály



Pokyny k čištění

Obecné pokyny pro čisticí prostředky

- Neabrazivní typ čisticího prostředku
- Méně než 5% obsahu chloridů
- Obsah alkoholu méně než 3%



Varování

Nikdy nepoužívejte čisticí kapaliny na základě rozpouštědel nebo silné zásadité látky, které by mohly poškodit nebo zašpinit povrch matrace a polštáře



Varování

Nikdy nečistěte matraci a / nebo polštář v plynové sterilizační jednotce. Matrace a polštář explodují.



Varování

Nenechávejte sprchové lehátko schnout na slunci nebo v blízkosti topení. To způsobí změnu barvy. Zabraňte poškození přehřátím.



Varování

Lehátko otřete dosucha, aby na podlahu nekapala voda.



Důležité

Uživatel / provozovatel je odpovědný za výběr správné čisticí kapaliny / čisticího prostředku a přísad podle místních předpisů a bezpečnostních norem. Přečtěte si návod dodavatele čisticí kapaliny / čisticího prostředku a zjistěte, zda je výrobek vhodný pro použití s tímto výrobkem.



Pokyny k čištění

Sprchové lehátko TR 2000/3000

Za výběr detergentů a přísad je odpovědný uživatel / provozovatel. Přečtěte si prosím návod dodavatele čistícího prostředku a zjistěte, zda je výrobek vhodný nebo ne.

Sprchové lehátko musí být ihned po použití vyčištěno. **Před připevněním matrace lehátko dobře osušte.**

Nepoužívejte čisticí kapaliny na základě rozpouštědel, které by mohly poškodit nebo zašpinit povrch matrace a polštáře.

Sprchové lehátko má odnímatelnou matraci a polštář z PVC tkaniny. Pro důkladné vyčištění sprchového lehátka musí být matrace a polštář odstraněny.

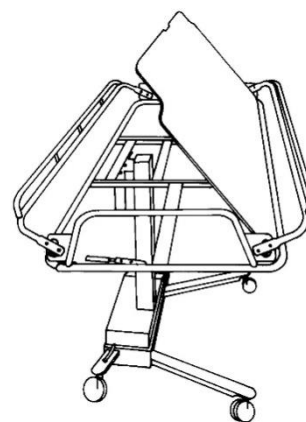
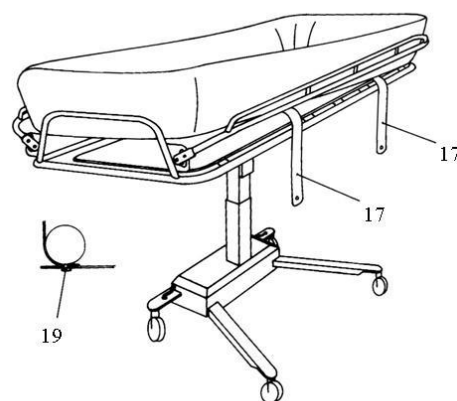
- Uvolněte pásky (17) z upevňovacích knoflíků (19).
- Odstraňte matraci a nastavte postranice do zvednuté polohy.
- Nakloňte sklopnou plastovou desku.
- Po vyčištění matrace a polštáře je důkladně opláchněte sprchou pro pacienta. **Před dalším použitím sprchového lehátka otřete a osušte.**
- Pomocí stříkací lahve očistěte šedý plastový kryt.

Použijte houbu nebo jemný kartáč a okamžitě odstraňte veškeré usazeniny mýdla nebo a jiného znečištění, abyste zabránili vzniku skvrn. Po použití čisticích prostředků vždy důkladně opláchněte čistou vodou.

Pravidelné čištění prodlužuje životnost produktu.

Matrace, opětovné připevnění:

Matrace je připevněna k lehátku dvěma upevňovacími popruhy (17), které jsou uchyceny knoflíky (19) na spodní straně lehátka.





Pokyny k čištění

sprchové lehátko **TR 2000/3000**

- Interval čištění zvolte podle stupně znečištění.
- Nečistoty by měly být odstraněny co nejdříve, aby nedošlo k poškození materiálu.
- Nečistěte materiál nástroji, které by mohly poškodit povrchy. Použijte ručník, houbu nebo měkký kartáč.
- Matraci a polštář skladujte pouze v čistém a suchém stavu.
- Používejte přírodní mírně alkalický čisticí prostředek neobsahující žádná rozpouštědla.
- Nepoužívejte výrobky, jako je trichlorethylen, které by poškodily povrch PVC na matraci a polštáři.
- Nepoužívejte dezinfekční prostředky na základě jódu, mohlo by dojít ke změně barvy PVC látky na matraci a polštáři.
- Nepoužívejte teplejší vodu než 45°C / 113°F
- Při čištění se vyvarujte nadměrného tření a abrazivních čisticích prostředků, protože by mohly poškodit povrch sprchového lehátka.

Proces čištění matrace, polštáře a plastové desky:

- Nejprve lehce odstraňte volné částice nečistot a poté materiál opláchněte čistou vodou.
- Nastříkejte čisticí prostředek v uvedené koncentraci nebo použijte čistý ručník. Dávkujte množství podle stupně znečištění.



Záznam o školení

Datum:	Účastníci:	Podepsán:



*Hygienické vybavení
Designované pro lidi*