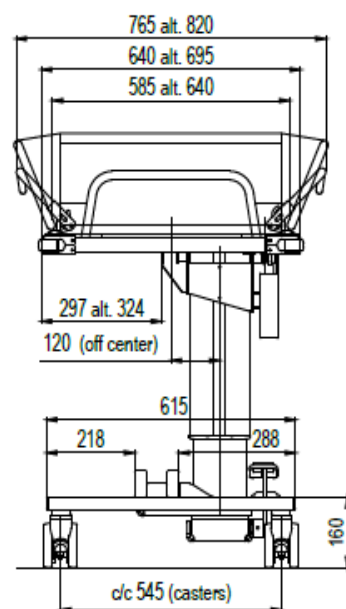
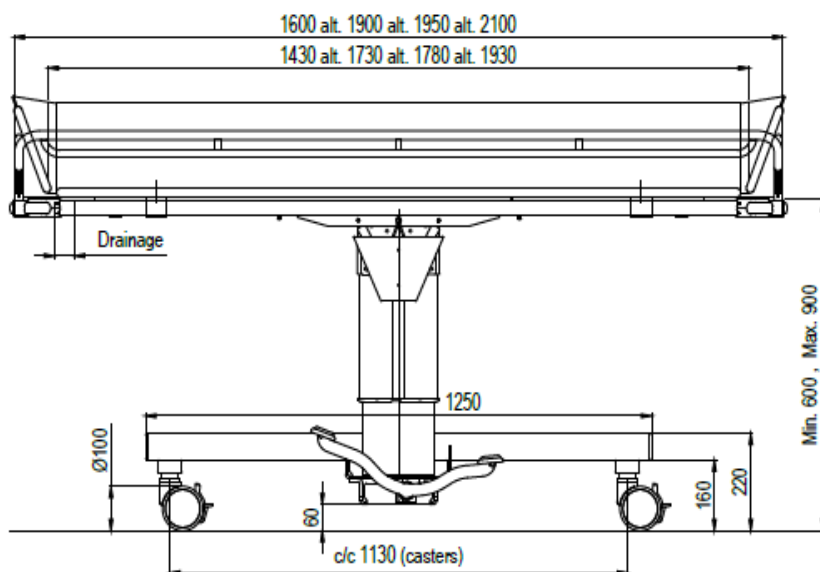


# TR 2000 model 2021 - sprchovací lehátko - hydraulické



Jana Masaryka 1713  
500 12 Hradec Králové  
Tel.: 495 220 684  
E-mail: [info@sivak.cz](mailto:info@sivak.cz)  
[www.sivak.cz](http://www.sivak.cz)

**TR 2000** sprchovací lehátko je ojedinělé díky svému zvedacímu sloupu instalovanému na straně lehátka, což umožňuje najetí přímo nad lůžko. I díky možnosti sklopení bezpečnostních postranic lze snadno pacienta přesunout na lehátko bez nutnosti jeho zvedání. Tím je zajištěn snadný přístup k pacientovi, podvozku, včetně nastavování výšky, brzdám a řídicím kolečkům. Lehátko je vybaveno výpustí na obou koncích, tudíž záleží plně na ošetřovateli, na které straně bude mít klient umístěnou hlavu či dolní končetiny. Lehátko umožňuje nastavení neefektivnější pohodlné pracovní výšky. Ve standardu Trendelenburgova poloha ke zmírnění šoku u pacienta. Ve všech čtyřech rozích jsou ochranná gumová nárazníková kolečka, která chrání stěny a dveře při přesunech. Rám a postranice jsou vyrobeny z nerezové oceli. Zvýšený podvozek umožňuje v případě potřeby najetí zvedáku pod lehátko.



## Technické údaje:

výška: 600-900 mm  
nosnost: 200 kg  
Výrobce: Švédsko

## Hydraulické modely:

TR 2000	standard	1900 mm x 640 mm
TR 2000 S	pediatrické	1600 mm x 640 mm
TR 2000 L	dlouhé	2100 mm x 640 mm
TR 2000 W	široké	1950 mm x 695 mm

Vzhled a konfigurace výrobku uvedené v tomto propagačním materiálu jsou pouze ilustrativní. Uvedená cena odpovídá základnímu vybavení výrobku a konečná cena se od této může lišit. Pro detailní informace kontaktujte společnost SIVAK medical technology s. r. o.

[www.sivak.cz](http://www.sivak.cz)