

TR 500 Swing

vana polohovací



Jana Masaryka 1713
500 12 Hradec Králové
Tel.: 495 220 684
E-mail: info@sivak.cz
www.sivak.cz

Volně stojící a polohovací vana s elektrickým nastavením sklonu. Boční přístup usnadní nastupování. Je standardně dodávána s termostatickou baterií s ochranou proti opaření a omezovačem teploty. Lze rozšířit o další komfortní možnosti.

Sklon vany lze elektricky nastavit pomocí dvou tlačítek integrovaných v opláštění. Klient je tak jemně přemístěn ze sedu do lehu. Voda z oblasti nohou teče do oblasti horní části těla a klienta ohřívá. Integrované sedadlo v těle vany umožňuje pohodlnou a bezpečnou polohu bez potřeby dalšího příslušenství.

Celková hmotnost (prázdná)	140 kg
Max. teplota teplé vody	přednastaveno na 43°
Délka	2040 mm
Šířka	800 mm
Nosnost	200 kg
Napájení	230 V / 50 Hz, 10 A



- inovativní a atraktivní design
- vysoce kvalitní vana vyrobená z vyztuženého sklolaminátu
- snadné ovládání a údržba
- ergonomický tvar s robustním šasi z nerezové oceli
- ochrana proti opaření



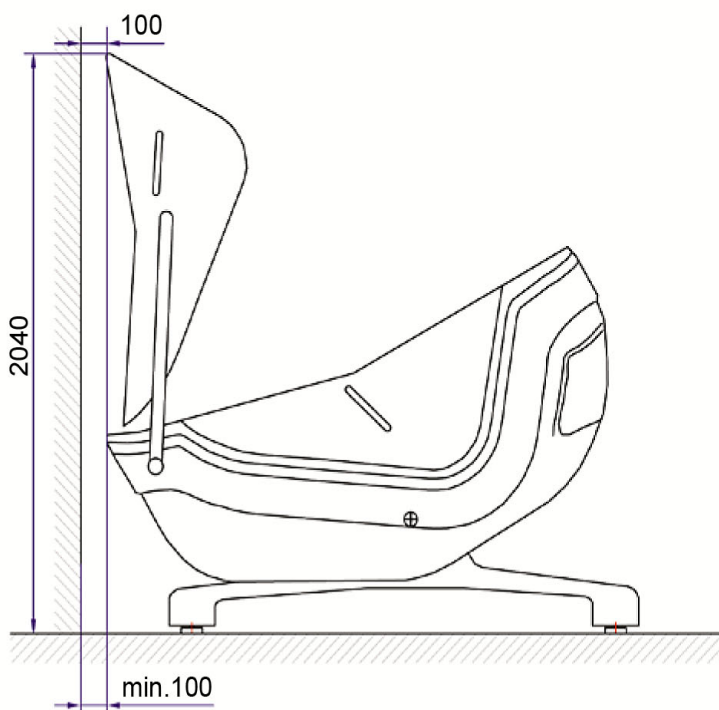
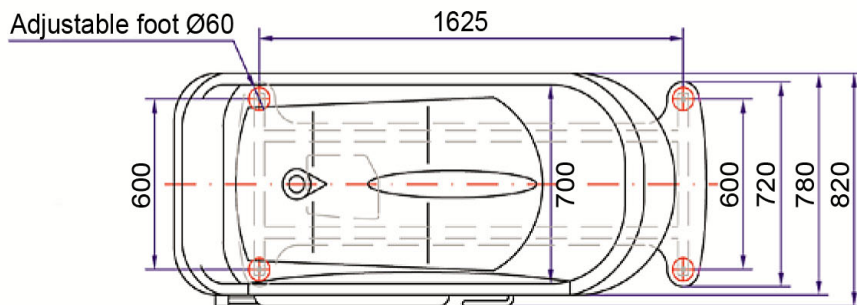
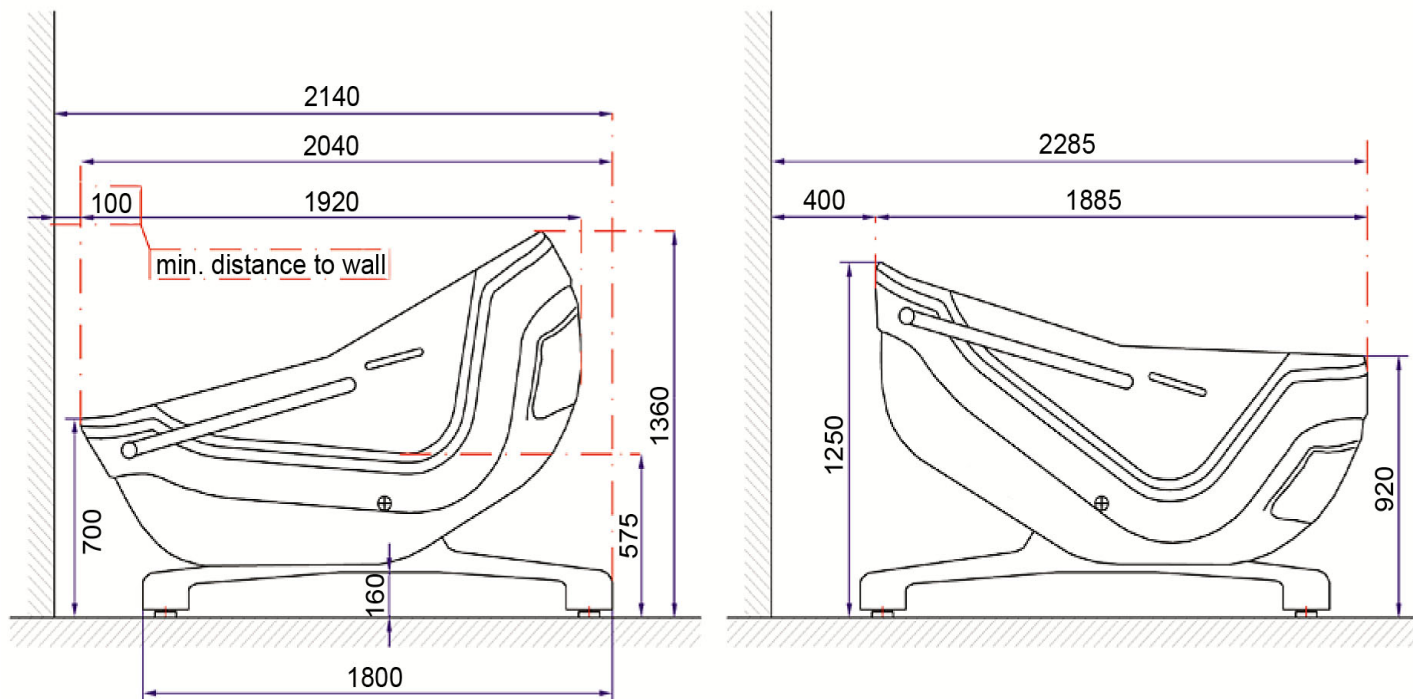
Příklad použití:

- vhodný zvedák k přemístění klienta do vany: **TR9650 sedačkový**

TR 500 Swing vana polohovací



Jana Masaryka 1713
500 12 Hradec Králové
Tel.: 495 220 684
E-mail: info@sivak.cz
www.sivak.cz



Vzhled a konfigurace výrobku uvedené v tomto propagačním materiálu jsou pouze ilustrativní. Uvedená cena odpovídá základnímu vybavení výrobku a konečná cena se od této může lišit. Pro detailní informace kontaktujte společnost SIVAK medical technology s. r. o.

www.sivak.cz